

Perni di sollevamento per fori filettati• auto-bloccanti - in pollici EH 2B352.



Descrizione prodotto

Elemento di sollevamento, rapido e di facile applicazione, dotato di anello di snodo con ponticello di sicurezza per evitare rilasci accidentali. Per il sollevamento di carichi, il perno di sollevamento viene inserito in un foro filettato. Contrariamente il bullone ad anello, non è quindi necessario avvitare, perdendo tempo.

Tutte le versioni sono protette dalla corrosione. La versione in acciaio inossidabile però, oltre alla corrosione, è resistente agli agenti atmosferici, ed è quindi adatto anche per uso esterno. Inoltre, il perno ad alta resistenza temprato e indurito per cadute accidentali, è ideale anche per carichi estremi.

Materiale

Gambo

- Acciaio fosfatato al manganese
- Acciaio inox 1.4542

Pulsante

- Alluminio, arancio, anodizzato

Elemento filettato

- Acciaio inox 1.4542

Anello

- Acciaio fosfatato al manganese
- Acciaio inox 1.4571

Molla

- Acciaio inox

Assemblaggio

Each threaded lifting pin contains an instruction manual with an EC Declaration of Conformity.

Per l'inserimento nella filettatura.

Funzionamento

Gli elementi filettati vengono sbloccati premendo il pulsante.

Funzionamento

Each threaded lifting pin contains an instruction manual with an EC Declaration of Conformity.

Maggiori informazioni

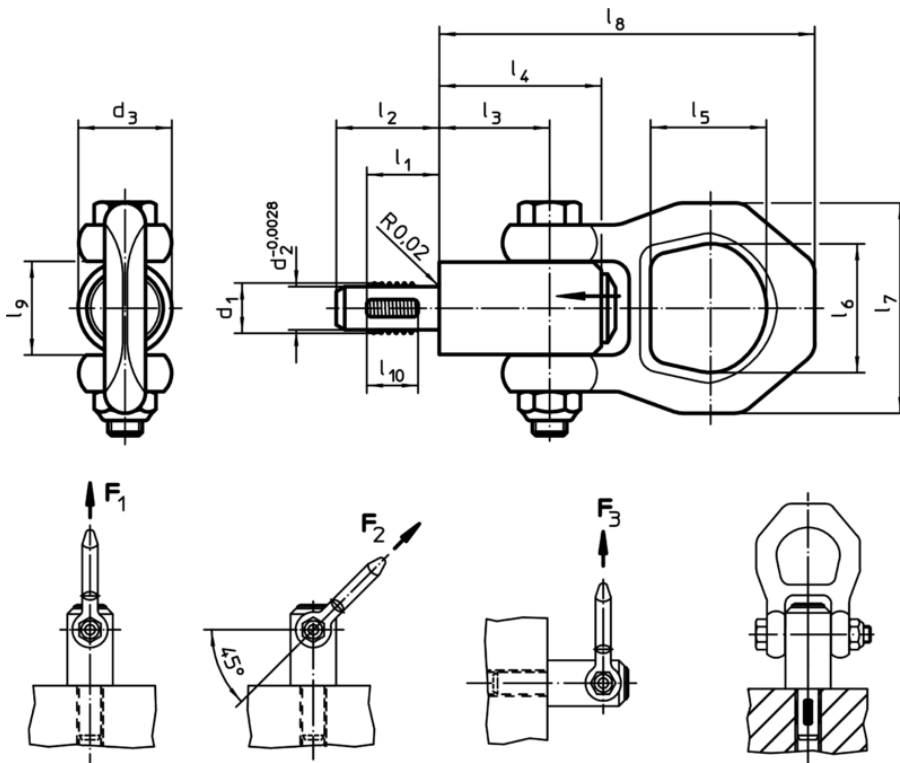
Note

- Questo articolo viene realizzato in pollici.

Altri prodotti

- Perni di sollevamento, Autobloccanti
- Perni di sollevamento, autobloccanti, in acciaio inox
- Perni di sollevamento per fori filettati, Autobloccanti
- Perni di sollevamento per fori filettati, self-locking, for centre holes according to DIN 332
- Perni di sollevamento per fori filettati, self-locking, with rotatable shackle
- Perni di sollevamento per fori filettati, self-locking, with rotatable shackle - INCH

Disegno



Caratteristiche

Dimensioni													Carico ammesso ¹⁾			Filetto femmina	max.		Cod.
d_1	l_1	d_2	d_3	l_2	l_3	l_4	l_5	l_6	l_7	l_8	l_9	l_{10}	F_1	F_2	F_3		[°F]	[lb]	
[Pollici]													[lbf]						
Acciaio																			
1/2-13	0,669	0,416	0,846	0,945	1,012	1,417	1,063	1,181	1,929	3,445	0,846	0,472	1528	764	607	1/2-13	482	0,5	2B352.0012
3/4-10	0,866	0,640	1,181	1,181	1,437	2,047	1,283	1,417	2,205	4,488	1,181	0,669	3619	1731	1281	3/4-10	482	1,1	2B352.0020
1-8	1,063	0,863	1,417	1,417	1,654	2,362	1,992	1,961	3,228	5,984	1,417	0,866	6766	3147	2225	1-8	482	2,6	2B352.0024
Acciaio inox																			
1/2-13	0,669	0,416	0,846	0,945	1,012	1,417	1,063	1,181	1,929	3,445	0,846	0,472	1528	764	607	1/2-13	482	0,5	2B352.1012
3/4-10	0,866	0,640	1,181	1,181	1,437	2,047	1,283	1,417	2,205	4,488	1,181	0,669	2248	1731	1281	3/4-10	482	1,1	2B352.1020
1-8	1,063	0,863	1,417	1,417	1,654	2,362	1,992	1,961	3,228	5,984	1,417	0,866	6766	3147	2225	1-8	482	2,6	2B352.1024

¹⁾ Con fattore di sicurezza 5 contro la rottura

Esempio di applicazione

