

Eccentrici per posizionatori laterali lisci - POLLICI EH 2B150.



Descrizione prodotto

Ruotando l'eccentrico è possibile spostare i posizionatori EH 2B150. per compensare grossolane variazioni dimensionali dei pezzi

Materiale

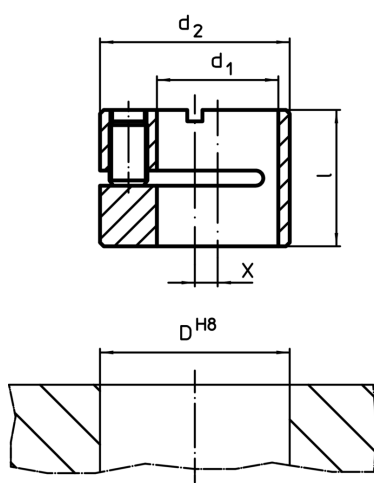
Corpo

- Acciaio, brunito


Assemblaggio

L'eccentrico è mantenuto nella posizione desiderata stringendo la vite di fermo.

Disegno



Caratteristiche

d ₁ H8	d ₂ h9	Dimensioni		x	Foro di ricezione D H8	 [oz]	Cod.
		[Pollici]					
1/4	1/2		0,390	0,079	1/2	0,214	2B150.0806
7/16	11/16		0,469	0,079	11/16	0,392	2B150.0810
1/2	3/4		0,547	0,079	3/4	0,499	2B150.0812
5/8	1		0,705	0,118	1	1,285	2B150.0816

Esempio di applicazione

