

Posizionatori laterali lisci, con guarnizione, con foro filettato - POLLICI

EH 2B150.



Descrizione prodotto

Questi elementi servono per posizionare e spingere piccoli pezzi, per esempio nelle operazioni di verniciatura e sabbiatura.

Dotati di guarnizione che impedisce l'entrata di sporco e trucioli.

Materiale

Guarnizione

- CR

Corpo

- Alluminio Al

Rondella filettata

- Acciaio, brunito

Molla

- Acciaio inox
- Acciaio, brunito
- Acciaio, zincato

Assemblaggio

Formula per calcolare l'interasse dei fori di ricezione dei posizionatori:

$$l_0 = z/2 + w + x,$$

l_0 = interasse,

y = altezza pezzo,

w = lunghezza pezzo,

x = corsa,

z = diametro perno di riferimento

Calcolo dimensione x per pezzi: $x = d_2/2 - s$
Vengono montati mediante inserimento a pressione.

Caratteristiche

Esecuzione con spinta ridotta = molla in acciaio inox

Esecuzione con spinta normale = molla in acciaio, brunita

Spinta maggiorata = molla in acciaio, galvanizzata

Maggiori informazioni

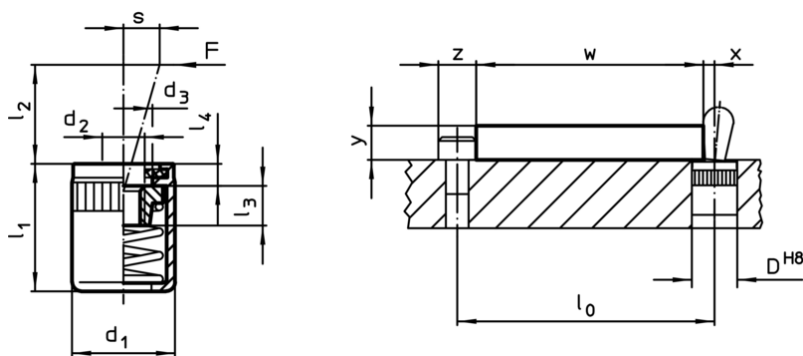
Note

Viti specifiche vengono montate tramite la boccia filettata interna.

Altri prodotti

- Eccentrici, per posizionatori laterali lisci - POLLICI


Disegno



Caratteristiche



Dimensioni		Spinta F max. ¹⁾ ~ [lb]	d ₃ +0,008 [mm]	Dimensioni				Corsa s [Pollici]	Foro di ricezione D H8 [Pollici]	max. [°F]	oz	Cod.
d ₁ [Pollici]	d ₂ [Pollici]			l ₁ -0,08	l ₂	l ₃	l ₄					
Spinta ridotta												
7/16	8-32	4,5	0,248	0,430	0,100	0,177	0,063	0,063	7/16	230	0,082	2B150.1120
7/16	8-32	9,0	0,248	0,430	0,295	0,177	0,063	0,079	7/16	230	0,085	2B150.1125
5/8	1/4-20	22,5	0,401	0,709	0,453	0,295	0,079	0,126	5/8	230	0,357	2B150.1140

¹⁾ Valori medi statistici

Dimensioni		Spinta F max. ¹⁾ ~ [lb]	d ₃ +0,008 [mm]	Dimensioni				Corsa s [Pollici]	Foro di ricezione D H8 [Pollici]	max. [°F]	 [oz]	Cod.
d ₁ [Pollici]	d ₂			l ₁ -0,08	l ₂	l ₃	l ₄					
Spinta normale												
7/16	8-32	11,2	0,248	0,430	0,100	0,177	0,063	0,063	7/16	230	0,089	2B150.1121
7/16	8-32	16,9	0,248	0,430	0,295	0,177	0,063	0,079	7/16	230	0,096	2B150.1126
5/8	1/4-20	34,0	0,401	0,709	0,453	0,295	0,079	0,126	5/8	230	0,317	2B150.1141
Spinta maggiorata												
7/16	8-32	22,5	0,248	0,430	0,100	0,177	0,063	0,063	7/16	230	0,096	2B150.1122
7/16	8-32	34,0	0,248	0,430	0,295	0,177	0,063	0,079	7/16	230	0,107	2B150.1127
5/8	1/4-20	45,0	0,401	0,709	0,453	0,295	0,079	0,126	5/8	230	0,339	2B150.1142

¹⁾ Valori medi statistici

Accessori

	Dimensioni d ₁ [Pollici]	 [oz]	Cod.
Attrezzo di montaggio			
	7/16	1,749	22150.0831
	5/8	3,749	22150.0833