

Posizionatori laterali lisci, senza guarnizione, con foro filettato - POLLICI

EH 2B150.



Descrizione prodotto

Questi elementi servono per posizionare e spingere piccoli pezzi, per esempio nelle operazioni di verniciatura e sabbiatura.

Materiale

Corpo

- Alluminio Al

Rondella filettata

- Acciaio, brunito

Molla

- Acciaio inox
- Acciaio, brunito
- Acciaio, zincato

Assemblaggio

Formula per calcolare l'interasse dei fori di ricezione dei posizionatori:

$$l_0 = z/2 + w + x,$$

l_0 = interasse,

y = altezza pezzo,

w = lunghezza pezzo,

x = corsa,

z = diametro perno di riferimento

Calcolo dimensione x per pezzi: $x = d_2/2 - s$

Vengono montati mediante inserimento a pressione.

Caratteristiche

Esecuzione con spinta ridotta = molla in acciaio inox

Esecuzione con spinta normale = molla in acciaio, brunita

Spinta maggiorata = molla in acciaio, galvanizzata

Maggiori informazioni

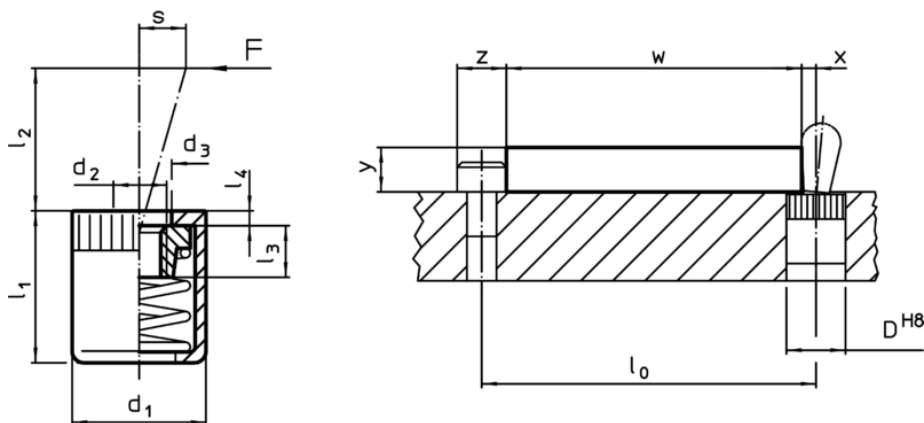
Note

Viti specifiche vengono montate tramite la boccia filettata interna.

Altri prodotti

- Eccentrici, per posizionatori laterali lisci - POLLICI


Disegno



Caratteristiche



Dimensioni		Spinta F max. ¹⁾ ~ [lb]	d ₃ +0,008	l ₁ -0,08	Dimensioni			Corsa s [Pollici]	Foro di ricezione D H8 [Pollici]	T max. [°F]	T [oz]	Cod.
d ₁	d ₂				l ₂	l ₃	l ₄					
[Pollici]					[Pollici]							
Spinta ridotta												
7/16	8-32	4,5	0,248	0,433	0,1000	0,177	0,047	0,063	7/16	482	0,082	2B150.1020
7/16	8-32	9,0	0,248	0,433	0,2950	0,177	0,047	0,079	7/16	482	0,082	2B150.1025
5/8	1/4-20	22,5	0,409	0,669	0,4530	0,295	0,067	0,126	5/8	482	0,357	2B150.1040

¹⁾ Valori medi statistici

Dimensioni		Spinta F max. ¹⁾ ~ [lb]	d ₃ +0,008	l ₁ -0,08	Dimensioni				Corsi s [Pollici]	Foro di ricezione D H8 [Pollici]	max. [°F]	 [oz]	Cod.
d ₁ [Pollici]	d ₂				l ₂	l ₃	l ₄						
Spinta normale													
7/16	8-32	11,2	0,248	0,433	0,1000	0,177	0,047	0,063	7/16	482	0,089	2B150.1021	
7/16	8-32	16,9	0,248	0,433	0,2950	0,177	0,047	0,079	7/16	482	0,092	2B150.1026	
5/8	1/4-20	34,0	0,409	0,669	0,4530	0,295	0,067	0,126	5/8	482	0,321	2B150.1041	
Spinta maggiorata													
7/16	8-32	22,5	0,248	0,433	0,1000	0,177	0,047	0,063	7/16	482	0,096	2B150.1022	
7/16	8-32	34,0	0,248	0,433	0,2950	0,177	0,047	0,079	7/16	482	0,099	2B150.1027	
5/8	1/4-20	45,0	0,409	0,669	0,4563	0,295	0,067	0,126	5/8	482	0,346	2B150.1042	

¹⁾ Valori medi statistici

Accessori

	Dimensioni d ₁ [Pollici]	 [oz]	Cod.
Attrezzo di montaggio			
	7/16	1,749	22150.0831
	5/8	3,749	22150.0833