

## Posizionatori laterali• lisci, con puntale, con guarnizione - POLLICI

EH 2B150.



### Descrizione prodotto

Questi elementi servono per posizionare e spingere piccoli pezzi, per esempio nelle operazioni di verniciatura e sabbiatura.

Dotati di guarnizione che impedisce l'entrata di sporco e trucioli.

### Materiale

Guarnizione

- CR

Corpo

- Alluminio Al

Molla

- Acciaio inox
- Acciaio, brunito
- Acciaio, zincato

Puntale

- Acciaio bonificato, zincato
- Termoplastica POM, bianca

### Assemblaggio

Vengono montati mediante inserimento a pressione.

Formula per calcolare l'interasse dei fori di ricezione dei posizionatori:

$$l_0 = z/2 + w + x,$$

$l_0$  = interasse,

$y$  = altezza pezzo,

$w$  = lunghezza pezzo,

$x$  = misura di coordinate,

$s$  = corsa,

$z$  = diametro perno di riferimento.

Calcolo della quota  $x$ :

$y$  maggiore o uguale di  $l_2 - d_2/2$ :  $x = d_2/2 - s$   
oppure

$y$  minore di  $l_2 - d_2/2$ :  $x =$

$$d_2/2 - s - [(l_2 - d_2/2 - y) \times 0,123]$$

### Caratteristiche

Esecuzione con spinta ridotta = molla in acciaio inox

Esecuzione con spinta normale = molla in acciaio, brunita

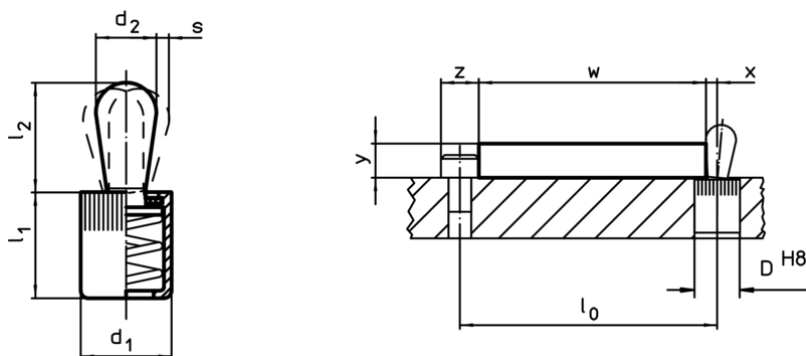
Spinta maggiorata = molla in acciaio, galvanizzata

### Maggiori informazioni

### Altri prodotti

- Eccentrici, per posizionatori laterali lisci - POLLICI

### Disegno




### Caratteristiche

Dimensioni		Spinta F max. <sup>1)</sup> ~ [lb]	Dimensioni		Corsi s [Pollici]	Foro di ricezione D H8 [Pollici]	T max. [°F]	[oz]	Cod.
d <sub>1</sub> [Pollici]	d <sub>2</sub> [Pollici]		l <sub>1</sub> -0,08 [Pollici]	l <sub>2</sub> [Pollici]					
<b>Puntale: Acciaio/Spinta ridotta</b>									
1/4	0,118	2,2	0,275	0,157	0,04	1/4	230	0,024	2B150.0110
7/16	0,197	4,5	0,430	0,236	0,06	7/16	230	0,111	2B150.0120
7/16	0,236	9,0	0,430	0,393	0,08	7/16	230	0,139	2B150.0125
1/2	0,315	11,2	0,551	0,511	0,09	1/2	230	0,261	2B150.0130
5/8	0,393	22,5	0,708	0,646	0,12	5/8	230	0,571	2B150.0140
<b>Puntale: Acciaio/Spinta normale</b>									
1/4	0,118	4,5	0,275	0,157	0,04	1/4	230	0,024	2B150.0111
7/16	0,197	11,2	0,430	0,236	0,06	7/16	230	0,117	2B150.0121
7/16	0,236	16,9	0,430	0,393	0,08	7/16	230	0,149	2B150.0126
1/2	0,315	22,5	0,551	0,511	0,09	1/2	230	0,278	2B150.0131
5/8	0,393	34,0	0,708	0,646	0,12	5/8	230	0,535	2B150.0141
<b>Puntale: Acciaio/Spinta maggiorata</b>									
1/4	0,118	9,0	0,275	0,157	0,04	1/4	230	0,026	2B150.0112
7/16	0,197	21,5	0,430	0,236	0,06	7/16	230	0,124	2B150.0122
7/16	0,236	22,5	0,430	0,393	0,08	7/16	230	0,161	2B150.0127
1/2	0,315	34,0	0,551	0,511	0,09	1/2	230	0,292	2B150.0132
5/8	0,393	45,0	0,708	0,646	0,12	5/8	230	0,535	2B150.0142
<b>Puntale: Termoplastica/Spinta ridotta</b>									
1/4	0,118	2,2	0,275	0,157	0,04	1/4	176	0,014	2B150.0150
7/16	0,197	4,5	0,430	0,236	0,06	7/16	176	0,064	2B150.0160
7/16	0,236	9,0	0,393	0,472	0,08	7/16	176	0,074	2B150.0165
1/2	0,315	11,2	0,551	0,531	0,09	1/2	176	0,114	2B150.0170
5/8	0,393	22,5	0,708	0,646	0,12	5/8	176	0,299	2B150.0180

<sup>1)</sup> Valori medi statistici

### Accessori

	Dimensioni d <sub>1</sub> [Pollici]	[oz]	Cod.
<b>Attrezzo di montaggio</b>			
	1/4	0,678	22150.0830
	7/16	1,749	22150.0831
	1/2	2,321	22150.0832
	5/8	3,749	22150.0833

### Esempio di applicazione

