

Piastre filettate per cerniere EH 25160.



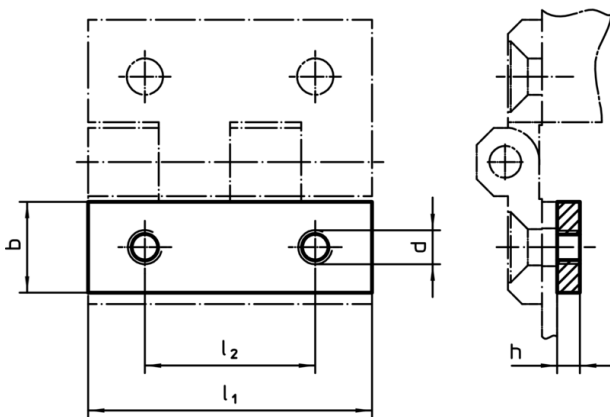
Descrizione prodotto

Le piastre filettate semplificano l'installazione delle cerniere, senza richiedere un dado o una rondella aggiuntiva. La contro-tenuta durante il serraggio non è necessaria.

Materiale

- Acciaio inox 1.4301, opaco, fondo vibrante

Disegno



Caratteristiche

l ₁	b	Dimensioni			l ₂	[g]	Cod.
		h	d	[mm]			
30	9	3	M4	18	5	25160.0705	
40	12	3	M5	25	10	25160.0710	
50	15	4	M6	30	21	25160.0715	
60	18	4	M8	36	29	25160.0720	