

Cerniere con frizione regolabile EH 25160.

Descrizione prodotto

Le cerniere sono caratterizzate dalla loro costruzione compatta e stabile e dalla possibilità di regolazione della frizione. Il design garantisce che la cerniera non giochi (sia radialmente che assialmente).



Materiale

Cono di attrito
• Plastica POM

Corpo

- Zinco pressofuso, plastificato argento opaco, simile a RAL 9006
- Zinco pressofuso, plastificato nero opaco, simile a RAL 9005

Perno

- Acciaio, zincato e passivato

Dado

- Acciaio, zincato e passivato

Assemblaggio

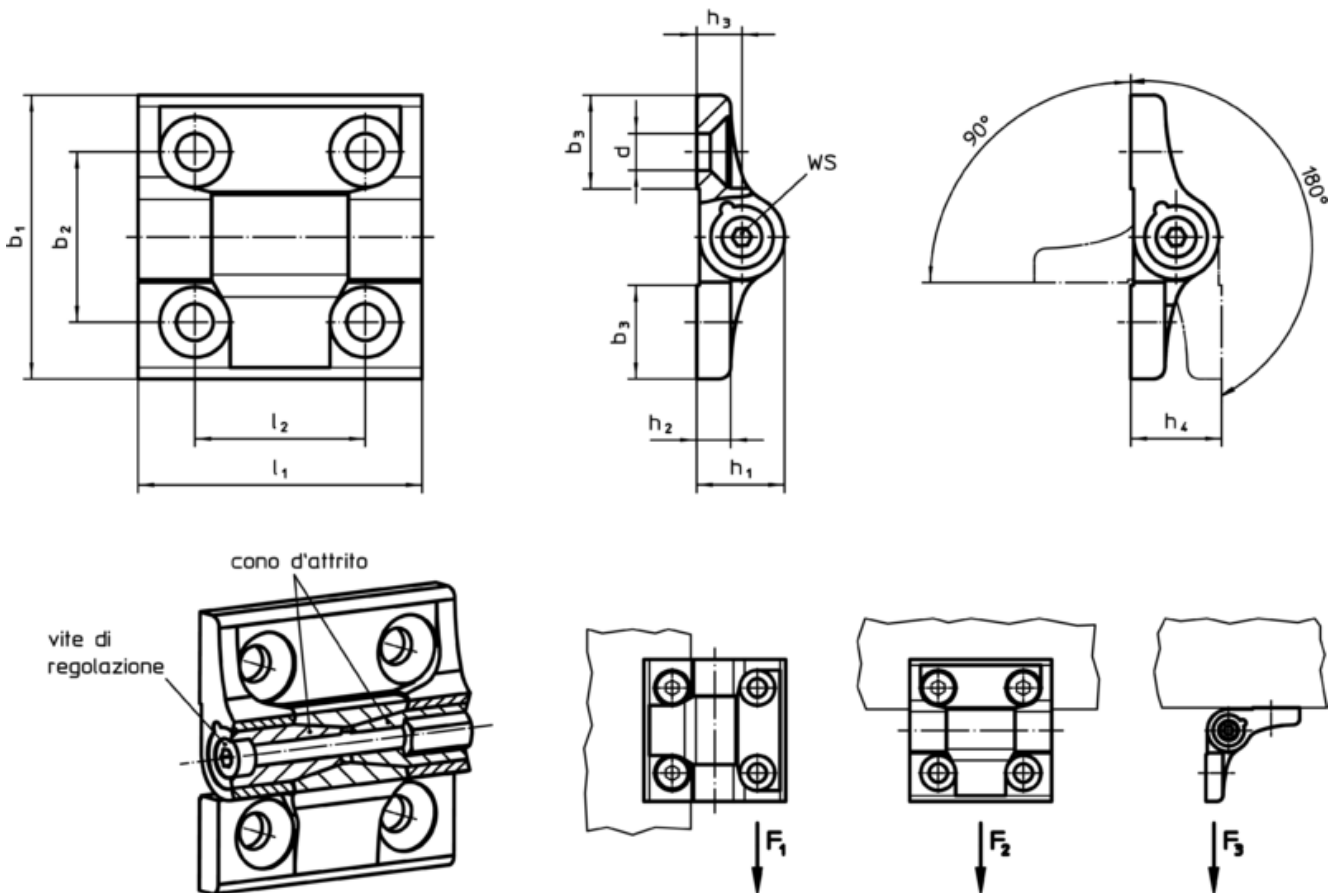
Installazione della cerniera sul componente. La facilità di rotazione della cerniera può quindi essere regolata stringendo o allentando il perno della cerniera. Ciò consente di applicare una forza frenante costante in tutto il campo di rotazione.

Maggiori informazioni

Altri prodotti

- Piastre distanziali, per cerniere
- Piastre filettate, per cerniere
- Fermi, per cerniere

Disegno



Caratteristiche

Dimensioni											SW	Carico			Perno		max.	max.	Cod.
b ₁	b ₂	b ₃	d	h ₁	h ₂	h ₃	h ₄	l ₁	l ₂	[mm]		Capacità di carico radiale F ₁ max.	Capacità di carico assiale F ₂ max. [kN]	Carico F ₃ max.	Coppia di serraggio max. [Nm]	Coppia di attrito			
argento																			
40	25	13,0	5,3	13,5	5,0	7,0	14	40	25	2,5	2,4	1,2	1,5	0,50	2,0	80	53	25160.0400	
50	30	16,5	6,5	15,5	6,0	8,0	16	50	30	3,0	3,2	1,6	2,0	0,75	4,0	80	91	25160.0405	
60	36	20,0	8,3	18,5	7,5	9,5	19	60	36	4,0	4,5	2,0	2,4	1,50	6,5	80	161	25160.0410	
nero																			
40	25	13,0	5,3	13,5	5,0	7,0	14	40	25	2,5	2,4	1,2	1,5	0,50	2,0	80	53	25160.0500	
50	30	16,5	6,5	15,5	6,0	8,0	16	50	30	3,0	3,2	1,6	2,0	0,75	4,0	80	91	25160.0505	
60	36	20,0	8,3	18,5	7,5	9,5	19	60	36	4,0	4,5	2,0	2,4	1,50	6,5	80	161	25160.0510	