

Respingenti in gomma cilindrico, montaggio frontale

EH 25150.

Descrizione prodotto

Usati come finecorsa elastici, piedi di appoggio, ecc.

La durezza è di $55 \pm 5^\circ$ Shore A. Ulteriori gradi di durezza ($40 \pm 5^\circ$ shore A e $70 \pm 5^\circ$ shore A) sono fornibili a richiesta.



Materiale

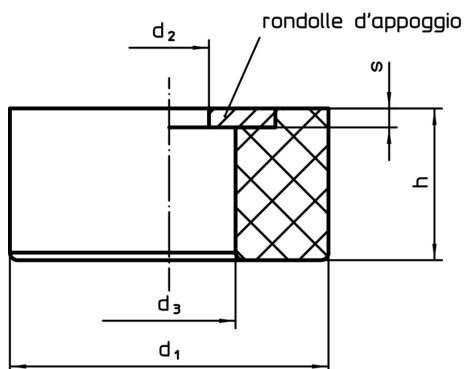
Rondella d'appoggio

- Acciaio inox 1.4301

Corpo

- NBR

Disegno



Caratteristiche

d ₁	h	Dimensioni			Rigidità R ~ [N/mm]	Carico max. [N]	Corsa ~ [mm]	Temperatura		Peso [g]	Cod.
		d ₂ [mm]	d ₃	s				min.	max.		
16	8	4,3	8,0	1,0	140	280	2,0	-30	120	2	25150.1516
20	10	5,3	9,5	1,2	148	370	2,5	-30	120	4	25150.1520
25	12	6,4	12,2	1,6	210	630	3,0	-30	120	8	25150.1525
35	16	8,4	14,0	2,0	345	1380	4,0	-30	120	20	25150.1535
42	20	8,4	17,5	2,0	360	1800	5,0	-30	120	30	25150.1542
42	20	10,5	17,5	2,5	360	1800	5,0	-30	120	35	25150.1543
56	24	8,4	19,5	2,0	577	3460	6,0	-30	120	62	25150.1556
56	24	13,0	19,5	3,0	577	3460	6,0	-30	120	76	25150.1557