

Respingenti in gomma struttura bassa

EH 25150.

Descrizione prodotto

Per cuscinetti elastici, ammortizzanti e antirumore. Proteggono anche le superfici. I respingenti in gomma possono essere utilizzati anche come distanziali e terminali.
La durezza + di 70 ±5° Shore A.



Materiale

Rondella d'appoggio

- Acciaio, zincato e passivato

Corpo

- NBR

Disegno

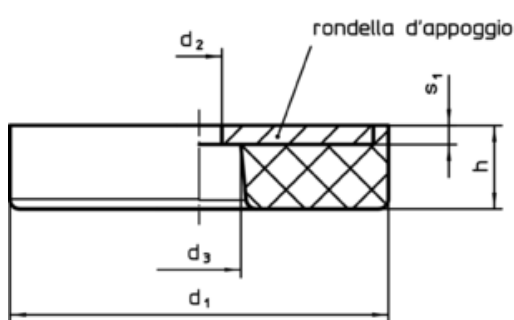


fig. 1

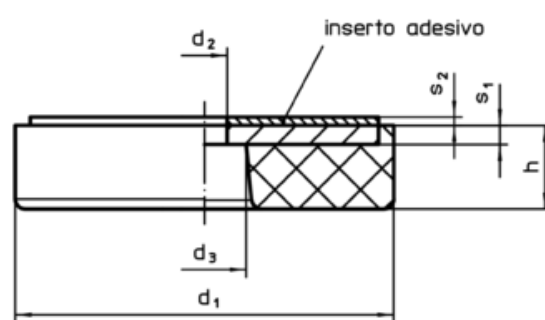




fig. 2

Caratteristiche

Dimensioni						Rigidità R	Carico max.	Corsa	Temperatura		Peso	Cod.
d ₁	h	d ₂ +0,5	d ₃ +0,5	s ₁	s ₂				min.	max.		
[mm]						[N/mm]	[N]	[mm]	[°C]			
con foro passante – Fig. 1												
19	3	4	7,5	1,5	1,1	282	480	1,70	-30	120	3	25150.1119
19	7	4	7,5	1,5	1,1	213	373	1,75	-30	120	4	25150.1120
19	14	4	7,5	1,5	1,1	68	240	3,50	-30	120	6	25150.1121
25	3	4	7,5	1,5	1,1	1870	1870	1,00	-30	120	5	25150.1125
25	8	4	7,5	1,5	1,1	349	698	2,00	-30	120	8	25150.1126
25	16	4	7,5	1,5	1,1	135	540	4,00	-30	120	12	25150.1127
32	4	5	9,0	2,0	1,1	1680	1680	1,00	-30	120	12	25150.1132
32	9	5	9,0	2,0	1,1	548	1233	2,25	-30	120	16	25150.1133
32	18	5	9,0	2,0	1,1	212	850	4,00	-30	120	23	25150.1134
38	4	5	9,0	2,0	1,1	1500	1500	1,00	-30	120	17	25150.1138
38	10	5	9,0	2,0	1,1	704	1760	2,50	-30	120	24	25150.1139
38	20	5	9,0	2,0	1,1	230	920	4,00	-30	120	36	25150.1140
50	5	6	11,0	2,5	1,1	3600	3600	1,00	-30	120	40	25150.1150
50	11	6	11,0	2,5	1,1	1223	3670	3,00	-30	120	56	25150.1151
50	22	6	11,0	2,5	1,1	500	2500	5,00	-30	120	76	25150.1152
64	5	6	11,0	2,5	1,1	1460	1460	1,00	-30	120	66	25150.1164
64	13	6	11,0	2,5	1,1	2016	6050	3,00	-30	120	94	25150.1165
64	26	6	11,0	2,5	1,1	616	3700	6,00	-30	120	141	25150.1166
con foro passante e cuscinetto adesivo – Fig. 2												
19	3	4	7,5	1,5	1,1	282	480	1,70	-30	120	3	25150.1219
19	7	4	7,5	1,5	1,1	213	373	1,75	-30	120	5	25150.1220
19	14	4	7,5	1,5	1,1	68	240	3,50	-30	120	7	25150.1221
25	3	4	7,5	1,5	1,1	1870	1870	1,00	-30	120	7	25150.1225
25	8	4	7,5	1,5	1,1	349	698	2,00	-30	120	9	25150.1226

d ₁	h	Dimensioni				Rigidità R [N/mm]	Carico max. [N]	Corsa [mm]	 min. max. [°C]		 [g]	Cod.
		d ₂ +0,5	d ₃ +0,5	s ₁	s ₂							
25	16	4	7,5	1,5	1,1	135	540	4,00	-30	120	13	25150.1227
32	4	5	9,0	2,0	1,1	1680	1680	1,00	-30	120	14	25150.1232
32	9	5	9,0	2,0	1,1	548	1233	2,25	-30	120	18	25150.1233
32	18	5	9,0	2,0	1,1	212	850	4,00	-30	120	25	25150.1234
38	4	5	9,0	2,0	1,1	1500	1500	1,00	-30	120	19	25150.1238
38	10	5	9,0	2,0	1,1	704	1760	2,50	-30	120	26	25150.1239
38	20	5	9,0	2,0	1,1	230	920	4,00	-30	120	38	25150.1240
50	5	6	11,0	2,5	1,1	3600	3600	1,00	-30	120	41	25150.1250
50	11	6	11,0	2,5	1,1	1223	3670	3,00	-30	120	54	25150.1251
50	22	6	11,0	2,5	1,1	500	2500	5,00	-30	120	77	25150.1252
64	5	6	11,0	2,5	1,1	1460	1460	1,00	-30	120	71	25150.1264
64	13	6	11,0	2,5	1,1	2016	6050	3,00	-30	120	99	25150.1265
64	26	6	11,0	2,5	1,1	616	3700	6,00	-30	120	141	25150.1266

Esempio di applicazione

