

## Innesti rapidi a compensazione radiale e angolare EH 25100.

### Descrizione prodotto

Innesto rapido regolabile senza gioco assiale con compensazione radiale ed angolare per applicazioni ed impieghi diversi, per es., in caso di movimenti lineari non allineati. Esecuzione compatta senza parti sciolte.



### Materiale

- Artiglio**
- Acciaio bonificato, fosfatato
- Sede**
- Acciaio bonificato, fosfatato
- Innesto**
- Acciaio da bonifica, nitrurato, nero
- Dado**
- Acciaio da bonifica, fosfatato
- Dado**
- Acciaio, nero (ISO 4035/8675)
- Molla**
- Acciaio inox

### Assemblaggio

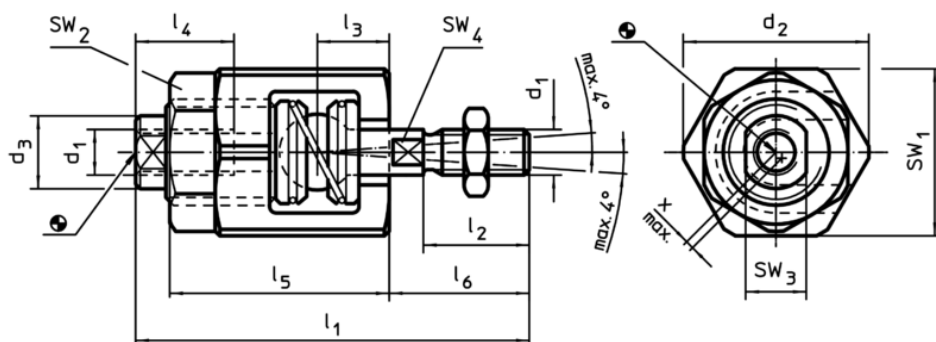
Il montaggio e lo smontaggio avvengono tramite la cava a T: non è perciò necessario alcun successivo aggiustamento manuale. L'innesto rapido può essere collegato, tramite l'attacco filettato, a tutti i più diffusi cilindri idraulici e pneumatici.

### Maggiori informazioni

### Note

L'innesto non trasmette momento torcente.

### Disegno



### Caratteristiche

d <sub>1</sub>	d <sub>2</sub>	d <sub>3</sub>	Dimensioni						SW				Compensazione radiale x max. [mm]	Carico amnesso spinta e trazione max. [kN]	[g]	Cod.
			l <sub>1</sub>	l <sub>2</sub>	l <sub>3</sub>	l <sub>4</sub> min.	l <sub>5</sub>	l <sub>6</sub>	SW <sub>1</sub>	SW <sub>2</sub>	SW <sub>3</sub>	SW <sub>4</sub>				
			[mm]						[mm]							
M 6	24,5	9,6	52	14	9,5	13	29	18,5	22	19	8	5	0,6	2,5	74	<a href="#">25100.0406</a>
M 8	30,0	15,0	63	18	11,5	16	33	23,5	27	24	13	7	0,6	4,5	137	<a href="#">25100.0408</a>
M10	44,0	21,0	81	22	16,0	24	43	30,5	41	36	18	12	0,7	6,5	401	<a href="#">25100.0410</a>
M12	44,0	21,0	85	26	16,0	24	43	34,5	41	36	18	12	0,7	10,0	405	<a href="#">25100.0412</a>
M16	60,0	32,0	121	34	26,0	34	62	45,0	55	46	27	18	1,0	18,0	1127	<a href="#">25100.0416</a>
M20	60,0	32,0	129	42	26,0	34	62	53,0	55	46	27	18	1,0	30,0	1152	<a href="#">25100.0420</a>
M10 x 1,25	44,0	21,0	81	22	16,0	24	43	30,5	41	36	18	12	0,7	6,5	403	<a href="#">25100.0430</a>
M12 x 1,25	44,0	21,0	85	26	16,0	24	43	34,5	41	36	18	12	0,7	10,0	406	<a href="#">25100.0432</a>
M16 x 1,5	60,0	32,0	121	34	26,0	34	62	45,0	55	46	27	18	1,0	18,0	1128	<a href="#">25100.0436</a>
M20 x 1,5	60,0	32,0	129	42	26,0	34	62	53,0	55	46	27	18	1,0	30,0	1155	<a href="#">25100.0440</a>

Esempio di applicazione

