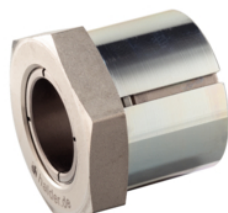


Calettatori albero-foro• senza controdado

EH 25050.



Descrizione prodotto

E' particolarmente adatto per il calettamento di elementi di macchine, ruote dentate, pulegge, camme, leve, ecc. in maniera semplice, sicura ed economica.

Si tratta di un elemento di serraggio autocentrante con trattamento anticorrosione con dado singolo.

Precisione di rotazione 0,03 mm.

Materiale

Corpo
• Acciaio, zincato

Boccola interna
• Acciaio, nichelato

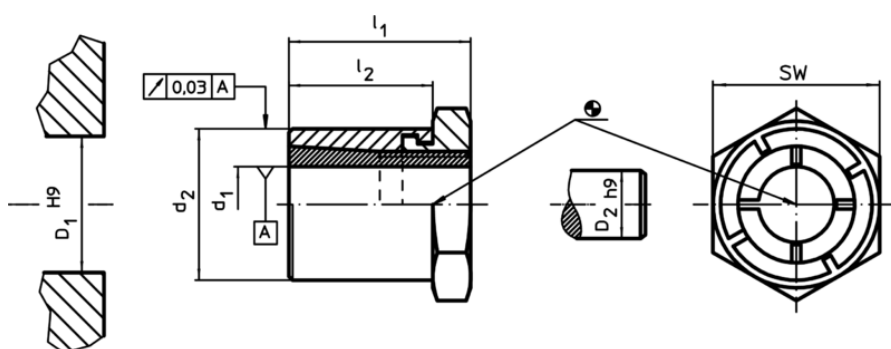
Dado
• Acciaio, nichelato

Maggiori informazioni

Riferimenti

Per le istruzioni di montaggio, esempi di applicazione e dati tecnici vedere le pagine seguenti.



Disegno



Caratteristiche

Dimensioni		SW	Coppia di serraggio del dado T_A max. [Nm]	Coppia trasmissibile M max. [Nm]	Carico assiale trasmissibile F_a max. [kN]	Pressione sulla superficie dell'albero P_w max. [N/mm ²]	Pressione sulla superficie del perno P_N max. [N/mm ²]	Diam. foro D_1 H9 [mm]	Diametro albero D_2 h9 [mm]	[g]	Cod.		
d_1	d_2											l_1	l_2
5	14	19	15	14	9,9	10,1	4,0	264	96	14	5	20	25050.0005
6	14	19	15	14	9,9	12,1	4,0	220	96	14	6	19	25050.0006
8	16	22	17	16	16,9	23,4	5,8	179	91	16	8	26	25050.0008
9	20	24	19	22	34,9	43,7	9,7	245	115	20	9	47	25050.0009
10	20	24	19	22	34,9	48,6	9,7	221	115	20	10	46	25050.0010
11	22	24	19	22	43,8	59,9	10,9	225	117	22	11	51	25050.0011
12	22	24	19	22	43,8	65,3	10,9	206	117	22	12	49	25050.0012
14	26	28	22	27	65,0	93,0	13,3	178	99	26	14	83	25050.0014
15	26	28	22	27	65,0	99,0	13,3	166	99	26	15	78	25050.0015
16	26	28	22	27	65,0	106,0	13,3	156	99	26	16	73	25050.0016
18	35	36	27	36	161,0	223,0	24,8	224	125	35	18	201	25050.0018
19	35	36	27	36	161,0	235,0	24,8	212	125	35	19	189	25050.0019
20	35	36	27	36	161,0	248,0	24,8	201	125	35	20	186	25050.0020
22	42	41	30	46	250,0	349,0	31,8	197	110	42	22	346	25050.0022
24	42	41	30	46	250,0	381,0	31,8	180	110	42	24	326	25050.0024
25	42	41	30	46	250,0	397,0	31,8	173	110	42	25	315	25050.0025
28	47	44	33	50	355,0	565,0	40,4	174	110	47	28	403	25050.0028
30	47	44	33	50	355,0	605,0	40,4	162	110	47	30	378	25050.0030
32	55	51	38	55	490,0	764,0	47,8	166	102	55	32	632	25050.0032
35	55	51	38	55	490,0	836,0	47,8	151	102	55	35	571	25050.0035
38	62	58	43	65	720,0	1179,0	62,1	159	111	62	38	897	25050.0038
40	62	58	43	65	720,0	1241,0	62,1	151	111	62	40	842	25050.0040

Accessori

	SW [mm]	 [g]	Cod.
Chiave fissa dedicata			
	14	45	25050.0814
	16	51	25050.0816
	22	195	25050.0822
	27	195	25050.0827
	36	428	25050.0836
	46	612	25050.0846
	50	870	25050.0850
	55	1125	25050.0855
	65	1295	25050.0865

Esempio di applicazione

