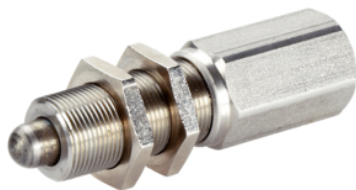


Pressori di controllo con attacco per sensore EH 25010.

Descrizione prodotto

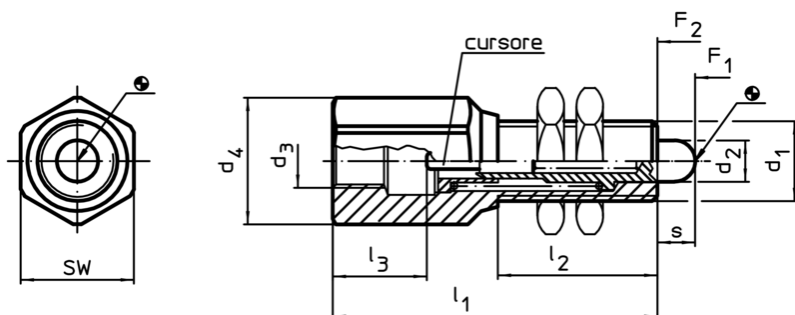


Pressori a molla con raccordo integrato per l'applicazione di sensori ad induzione di commercio, in esecuzione compatta e robusta con filetto a passo fine. Possono essere impiegati per diverse applicazioni come, per es., l'arresto ed il controllo di posizione con sensori induttivi schermati. Il campo di regolazione è modificabile inserendo il sensore più o meno profondamente nel raccordo. La sensibilità è regolabile su tutta la corsa.

Materiale

- Perno
- Acciaio inox 1.4305
- Sede
- Acciaio inox 1.4305
- Dado
- Ottone (ISO 4035), nichelato
- Molla
- Acciaio inox

Disegno



Caratteristiche

d ₁	d ₂	d ₃	Dimensioni					SW	Spinta ¹⁾		Cod.	
			d ₄	l ₁	l ₂	l ₃	s		F ₁	F ₂		
[mm]								[mm]	[N]	[g]		
M12 x 1	6,2	M 8 x 1	19,0	44	20	15,5	5,6	17	24,0	41,5	57	25010.0012
M16 x 1	8,5	M12 x 1	21,5	65	32	20,0	7,5	19	32,5	65,5	103	25010.0016

¹⁾ Valori medi statistici

Esempio di applicazione

