

Pomelli zigrinati • Plastica EH 24820.

Descrizione prodotto



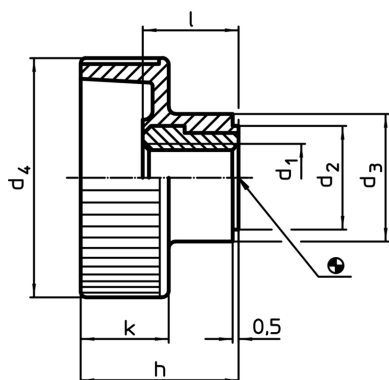
Materiale

- Bussola
- Acciaio, zincato
 - Acciaio inox 1.4305

Impugnatura

- Plastica PA, nero

Disegno



Caratteristiche

Dimensioni							 min. max. [°C]		 [g]	Cod.
d ₁	d ₂	d ₃	d ₄	h	k	l				
[mm]										
Acciaio										
M 4	9	12	19	14,0	8,0	9,0	-30	80	4,5	24820.0004
M 5	9	12	19	14,0	8,0	9,0	-30	80	4,0	24820.0005
M 6	12	14	24	16,5	9,5	10,5	-30	80	7,0	24820.0006
M 8	14	16	30	19,5	11,0	11,5	-30	80	10,0	24820.0008
M10	16	18	36	22,5	12,5	14,0	-30	80	15,0	24820.0010
Acciaio inox										
M 5	9	12	19	14,0	8,0	9,0	-30	80	4,0	24820.0205
M 6	12	14	24	16,5	9,5	10,5	-30	80	7,0	24820.0206
M 8	14	16	30	19,5	11,0	11,5	-30	80	10,0	24820.0208

Esempio di applicazione

