

## Pomelli a croce con cuscinetto assiale EH 24700.

### Descrizione prodotto



Vantaggi dei cuscinetti assiali:

- Doppia forza utile a parità di impugnatura grazie alla riduzione degli attriti.
- Stringendo il pomello, il collare non ruota evitando rigature del pezzo.
- Possibilità di usare tiranti più piccoli a parità di forza.

### Materiale

#### Impugnatura

- Plastica PA

#### Boccola interna

- Acciaio, nitrurato, nero

#### Vite

- Acciaio, brunito, classe 8.8

### Disegno

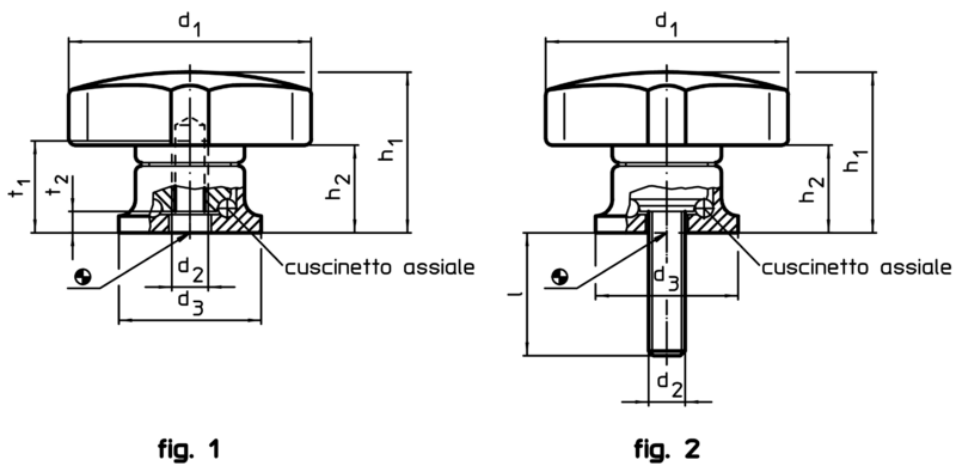


fig. 1

fig. 2

### Caratteristiche

Dimensioni								max. [°C]	[g]	Cod.
d <sub>1</sub>	d <sub>2</sub>	l +2	d <sub>3</sub>	h <sub>1</sub> ~ [mm]	h <sub>2</sub> ~	t <sub>1</sub> min.	t <sub>2</sub>			
<b>con foro filettato – Fig. 1</b>										
40	M 6	–	24	27	15,0	12,5	5,0	80	45	24700.0040
50	M 8	–	25	34	22,5	14,0	4,2	80	68	24700.0050
63	M10	–	30	41	26,5	18,0	5,4	80	111	24700.0063
80	M12	–	35	54	34,0	26,5	6,6	80	218	24700.0080
<b>con vite – Fig. 2</b>										
40	M 6	15	24	27	15,0	–	–	80	50	24700.0042
40	M 6	25	24	27	15,0	–	–	80	52	24700.0044
50	M 8	20	25	34	22,5	–	–	80	81	24700.0053
50	M 8	35	25	34	22,5	–	–	80	86	24700.0056
63	M10	30	30	41	26,5	–	–	80	137	24700.0066
63	M10	40	30	41	26,5	–	–	80	142	24700.0068
80	M12	30	35	54	34,0	–	–	80	258	24700.0083
80	M12	50	35	54	34,0	–	–	80	276	24700.0087

Esempio di applicazione

