

Pomelli a stella in acciaio inox massiccio

EH 24690.

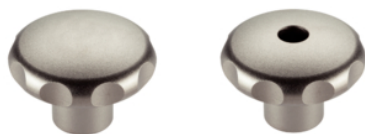
Descrizione prodotto

Il disegno massiccio del pomello non presenta recessi nascosti impedendo il ristagno di sporco o residui, per es. nell'industria alimentare.

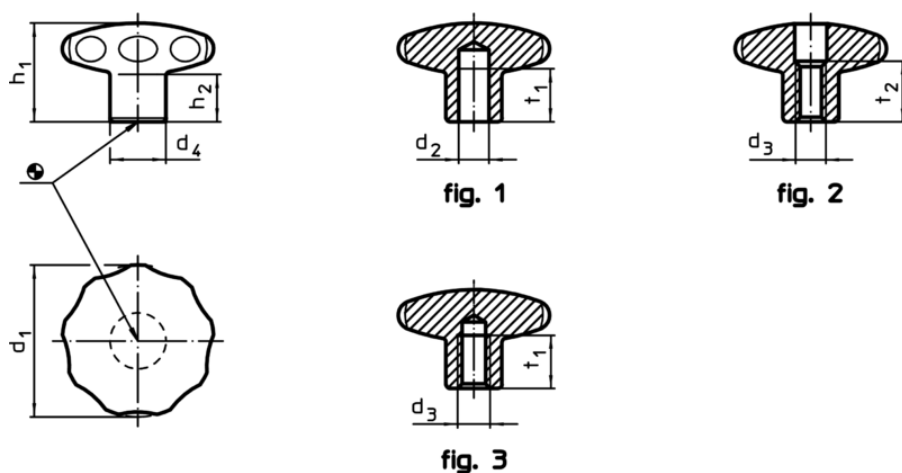
Materiale

Impugnatura

- Acciaio inox 1.4305, sabbiato opaco



Disegno



Caratteristiche

d ₁	d ₂ h7	d ₃	Dimensioni						[g]	Cod.
			d ₄	h ₁	h ₂	t ₁ min.	t ₂			
[mm]										
Con foro cieco liscio – Fig. 1										
40	8	–	18	30,5	15	12	–	131	24690.0643	
50	10	–	21	34,0	17	15	–	223	24690.0653	
60	12	–	25	39,0	18	18	–	386	24690.0663	
Con foro filettato, passante – Fig. 2										
40	–	M 8	18	30,5	15	–	13	129	24690.0644	
50	–	M10	21	34,0	17	–	16	216	24690.0654	
60	–	M12	25	39,0	18	–	20	362	24690.0664	
Con foro cieco filettato – Fig. 3										
40	–	M 6	18	30,5	15	12	–	134	24690.0645	
40	–	M 8	18	30,5	15	12	–	132	24690.0646	
50	–	M 8	21	34,0	17	15	–	226	24690.0655	
50	–	M10	21	34,0	17	15	–	222	24690.0656	
60	–	M10	25	39,0	18	18	–	395	24690.0665	
60	–	M12	25	39,0	18	18	–	384	24690.0666	

Esempio di applicazione

