

Pomelli a stella • Acciaio inox
EH 24690.



Descrizione prodotto

Materiale

Impugnatura

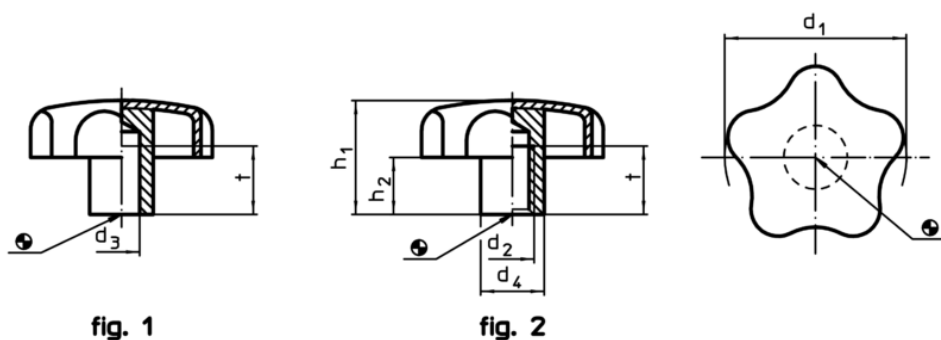
- Acciaio inox 1.4301 smerigliato opaco

Maggiori informazioni

Note

Pomello: Lamiera stampata. **Mozzo:** Saldato di testa

Disegno



Caratteristiche

d ₁	d ₂	d ₃ H7	Dimensioni			t min.	[g]	Cod.
			d ₄	h ₁ ~	h ₂ ~			
Con foro cieco liscio – Fig. 1								
40	–	8	14	25	12,5	15	29	24690.0240
50	–	10	18	32	17,5	18	67	24690.0250
60	–	12	20	40	21,0	22	110	24690.0260
Con foro cieco filettato – Fig. 2								
40	M 8	–	14	25	12,5	15	37	24690.0440
50	M10	–	18	32	17,5	18	69	24690.0450
60	M12	–	20	40	21,0	22	112	24690.0460

Esempio di applicazione

