

Pomelli a croce· DIN 6335 Alluminio
EH 24630.

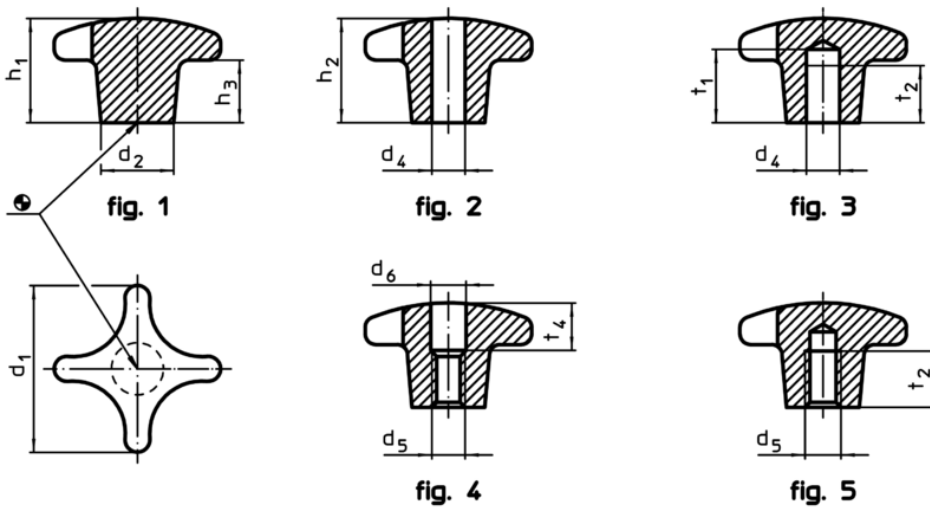


Descrizione prodotto

Materiale

- Impugnatura
- Alluminio (AL), sabbiato
 - Alluminio (AL), lucidato

Disegno



Caratteristiche

d ₁	d ₂	d ₄ H7	d ₅	d ₆	Dimensioni						[g]	Cod.	
					h ₁	h ₂	h ₃	t ₁	t ₂	t ₄			
[mm]													
Non lavorato, forma A – Fig. 1, sabbiati													
40	14	–	–	–	26	–	14	–	–	–	–	27	24630.0040
50	18	–	–	–	34	–	20	–	–	–	–	51	24630.0050
63	20	–	–	–	42	–	25	–	–	–	–	95	24630.0063
80	25	–	–	–	52	–	30	–	–	–	–	161	24630.0080
Con foro liscio cieco, forma C – Fig. 3, sabbiati													
40	14	8	–	–	–	25	–	18	15	–	–	23	24630.0240
50	18	10	–	–	–	32	–	21	18	–	–	42	24630.0250
63	20	12	–	–	–	40	–	25	22	–	–	73	24630.0263
80	25	16	–	–	–	50	–	32	28	–	–	138	24630.0280
Con foro filettato passante, forma D – Fig. 4, sabbiati													
40	14	–	M 8	8,4	–	25	–	–	–	–	12	23	24630.0340
50	18	–	M10	10,5	–	32	–	–	–	–	16	44	24630.0350
63	20	–	M12	13,0	–	40	–	–	–	–	20	70	24630.0363
80	25	–	M16	17,0	–	50	–	–	–	–	30	129	24630.0380
Con foro filettato cieco, forma E – Fig. 5, sabbiati													
40	14	–	M 8	–	–	25	–	–	15	–	–	24	24630.0440
50	18	–	M10	–	–	32	–	–	18	–	–	46	24630.0450
63	20	–	M12	–	–	40	–	–	22	–	–	74	24630.0463
80	25	–	M16	–	–	50	–	–	28	–	–	142	24630.0480

d ₁	d ₂	d ₄ H7	d ₅	Dimensioni							[g]	Cod.
				d ₆	h ₁	h ₂	h ₃	t ₁	t ₂	t ₄		
[mm]												
Con foro liscio cieco, forma C – Fig. 3, lucidati												
40	14	8	–	–	–	25	–	18	15	–	23	24630.0640
50	18	10	–	–	–	32	–	21	18	–	42	24630.0650
63	20	12	–	–	–	40	–	25	22	–	73	24630.0663
80	25	16	–	–	–	50	–	32	28	–	138	24630.0680
Con foro filettato passante, forma D – Fig. 4, lucidati												
40	14	–	M 8	8,4	–	25	–	–	–	12	23	24630.0740
50	18	–	M10	10,5	–	32	–	–	–	16	44	24630.0750
63	20	–	M12	13,0	–	40	–	–	–	20	70	24630.0763
80	25	–	M16	17,0	–	50	–	–	–	30	129	24630.0780
Con foro filettato cieco, forma E – Fig. 5, lucidati												
40	14	–	M 8	–	–	25	–	–	15	–	24	24630.0840
50	18	–	M10	–	–	32	–	–	18	–	46	24630.0850
63	20	–	M12	–	–	40	–	–	22	–	74	24630.0863
80	25	–	M16	–	–	50	–	–	28	–	142	24630.0880

Esempio di applicazione

