

Pomelli a croce• DIN 6335 Ghisa plasticata EH 24620.

Descrizione prodotto

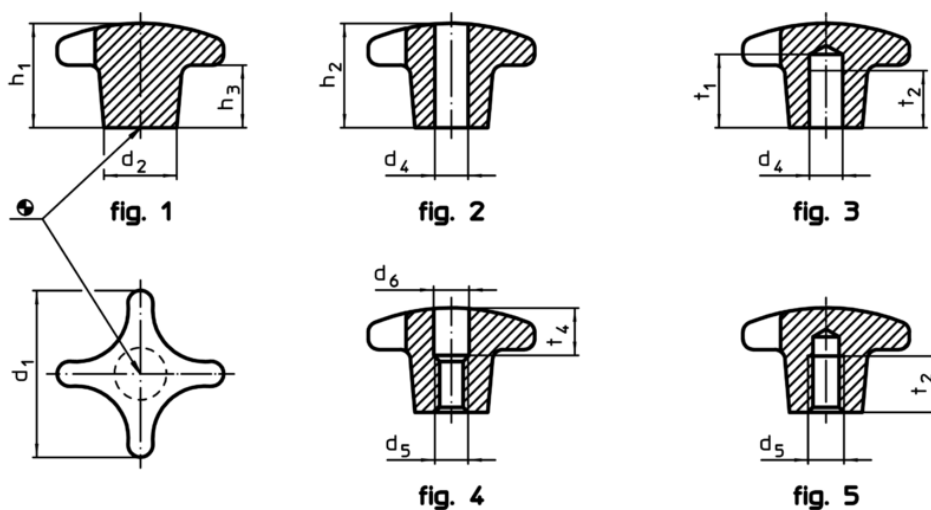


Materiale


Impugnatura

- Ghisa grigia GG 20, plastificata, arancio simile a RAL 2004
- Ghisa grigia GG 20, plastificata, nero opaco simile a RAL 9005

Disegno



Caratteristiche

d ₁	d ₂	d ₄ H7	Dimensioni d ₅ [mm]	h ₂	t ₁	t ₂	 [g]	Cod.
Con foro liscio cieco, forma C – Fig. 3, arancio								
40	14	8	–	25	18	15	62	24620.0540
50	18	10	–	32	21	18	106	24620.0550
63	20	12	–	40	25	22	201	24620.0563
80	25	16	–	50	32	28	353	24620.0580
Con foro liscio cieco, forma C – Fig. 3, nero								
40	14	8	–	25	18	15	62	24620.0640
50	18	10	–	32	21	18	106	24620.0650
63	20	12	–	40	25	22	201	24620.0663
80	25	16	–	50	32	28	353	24620.0680
Con foro filettato cieco, forma E – Fig. 5, arancio								
40	14	–	M 8	25	–	15	56	24620.0541
50	18	–	M10	32	–	18	110	24620.0551
63	20	–	M12	40	–	22	198	24620.0564
80	25	–	M16	50	–	28	364	24620.0581
Con foro filettato cieco, forma E – Fig. 5, nero								
40	14	–	M 8	25	–	15	56	24620.0641
50	18	–	M10	32	–	18	110	24620.0651
63	20	–	M12	40	–	22	198	24620.0664
80	25	–	M16	50	–	28	364	24620.0681

Esempio di applicazione

