

Volantini a due razze • Alluminio EH 24610.

Descrizione prodotto

Per tutti i volantini, il mozzo è lavorato, la corona (o bordo) è tornito e rifinito a specchio su tutti i lati. Le superfici grezze non lavorate sono state pulite a fondo. Insieme al bordo lucidato a specchio, questi volantini presentano quindi una finitura che generalmente non richiede laccature aggiuntive.



Materiale

Perno
• Acciaio, zincato

Volantino
• Alluminio fuso in conchiglia

Impugnatura cilindrica EH 24530
• DIN 7708 - Plastica (PF 31), nero RAL 9005

Assemblaggio

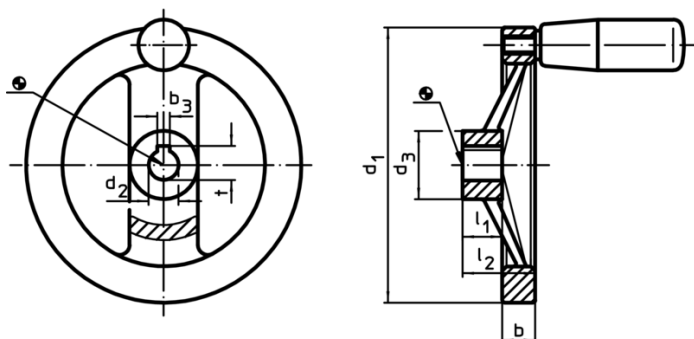
Il fissaggio assiale avviene con dischi di fermo cod. EH 22270.

Maggiori informazioni

Altri prodotti

- Dischi di fermo
- Impugnature cilindriche, girevoli



Disegno



L'orientamento della cava della chiave del mozzo può essere diverso da quello mostrato nel disegno.

Caratteristiche

Dimensioni						Cava per chiave DIN 6885 foglio 1		Impugn. corrisp. EH 24530.	🌡️ max.	🏋️ [g]	Cod.
d ₁	d ₂ H7	d ₃	b	l ₁	l ₂ ~	b ₃	t	[mm]	[°C]	[g]	
[mm]						[mm]					
Senza cava, senza impugnatura cilindrica											
125	12	31	15,0	18	33	-	-	-	-	301	24610.0010
125	14	31	15,0	18	33	-	-	-	-	301	24610.0011
140	14	36	16,5	19	36	-	-	-	-	400	24610.0015
140	16	36	16,5	19	36	-	-	-	-	400	24610.0016
160	14	36	18,0	20	39	-	-	-	-	520	24610.0020
160	16	36	18,0	20	39	-	-	-	-	520	24610.0021
200	18	42	20,5	24	45	-	-	-	-	886	24610.0030
200	20	42	20,5	24	45	-	-	-	-	886	24610.0031
250	22	48	23,0	28	51	-	-	-	-	1454	24610.0040
250	26	48	23,0	28	51	-	-	-	-	1454	24610.0041
Con cava, senza impugnatura cilindrica											
125	12	31	15,0	18	33	4	13,8	-	-	303	24610.0110
125	14	31	15,0	18	33	5	16,3	-	-	303	24610.0111
140	14	36	16,5	19	36	5	16,3	-	-	406	24610.0115
140	16	36	16,5	19	36	5	18,3	-	-	406	24610.0116
160	14	36	18,0	20	39	5	16,3	-	-	542	24610.0120
160	16	36	18,0	20	39	5	18,3	-	-	542	24610.0121
200	18	42	20,5	24	45	6	20,8	-	-	914	24610.0130
200	20	42	20,5	24	45	6	22,8	-	-	914	24610.0131
250	22	48	23,0	28	51	6	24,8	-	-	1446	24610.0140
250	26	48	23,0	28	51	8	29,3	-	-	1446	24610.0141

Dimensioni						Cava per chiavetta DIN 6885 foglio 1		Impugn. corrisp. EH 24530.	 max.	 [g]	Cod.
d ₁	d ₂ H7	d ₃	b	l ₁	l ₂ ~	b ₃	t	[mm]	[°C]	[g]	
[mm]						[mm]		[mm]			
Senza cava, con impugnatura cilindrica EH 24530.											
125	12	31	15,0	18	33	-	-	23 x M 8	110	390	24610.0210
125	14	31	15,0	18	33	-	-	23 x M 8	110	390	24610.0211
140	14	36	16,5	19	36	-	-	23 x M 8	110	490	24610.0215
140	16	36	16,5	19	36	-	-	23 x M 8	110	490	24610.0216
160	14	36	18,0	20	39	-	-	26 x M10	110	645	24610.0220
160	16	36	18,0	20	39	-	-	26 x M10	110	645	24610.0221
200	18	42	20,5	24	45	-	-	26 x M10	110	1000	24610.0230
200	20	42	20,5	24	45	-	-	26 x M10	110	1000	24610.0231
250	22	48	23,0	28	51	-	-	28 x M10	110	1585	24610.0240
250	26	48	23,0	28	51	-	-	28 x M10	110	1585	24610.0241
Con cava, con impugnatura cilindrica EH 24530.											
125	12	31	15,0	18	33	4	13,8	23 x M 8	110	390	24610.0310
125	14	31	15,0	18	33	5	16,3	23 x M 8	110	390	24610.0311
140	14	36	16,5	19	36	5	16,3	23 x M 8	110	490	24610.0315
140	16	36	16,5	19	36	5	18,3	23 x M 8	110	490	24610.0316
160	14	36	18,0	20	39	5	16,3	26 x M10	110	645	24610.0320
160	16	36	18,0	20	39	5	18,3	26 x M10	110	645	24610.0321
200	18	42	20,5	24	45	6	20,8	26 x M10	110	1000	24610.0330
200	20	42	20,5	24	45	6	22,8	26 x M10	110	1000	24610.0331
250	22	48	23,0	28	51	6	24,8	28 x M10	110	1585	24610.0340
250	26	48	23,0	28	51	8	29,3	28 x M10	110	1585	24610.0341