

Volantini a disco- Alluminio EH 24600.

Descrizione prodotto

La parte posteriore della corona è munita di lobi di rinforzo interni.
Per tutti i volantini, il mozzo è lavorato, la corona (o bordo) è tornito e rifinito a specchio su tutti i lati. Le superfici grezze non lavorate sono state pulite a fondo. Insieme al bordo lucidato a specchio, questi volantini presentano quindi una finitura che generalmente non richiede laccature aggiuntive.



Materiale

Perno
• Acciaio, zincato

Volantino
• Alluminio fuso in conchiglia

Impugnatura cilindrica EH 24530
• DIN 7708 - Plastica (PF 31), nero RAL 9005

Assemblaggio

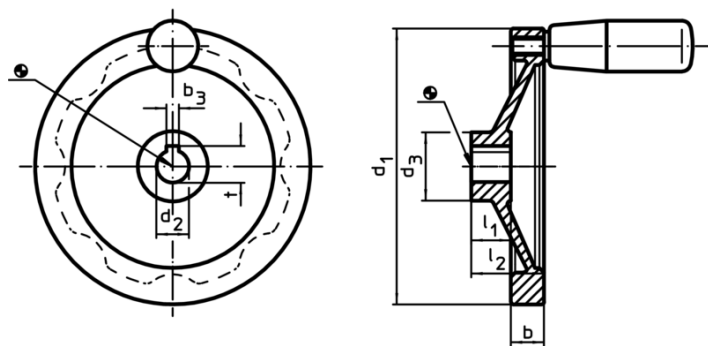
Il fissaggio assiale avviene con dischi di fermo cod. EH 22270.

Maggiori informazioni

Altri prodotti

- Dischi di fermo
- Impugnature cilindriche, girevoli

Disegno



L'orientamento della cava della chiave del mozzo può essere diverso da quello mostrato nel disegno.

Caratteristiche

Dimensioni						Cava per chiave DIN 6885 foglio 1		Impugn. corrisp. EH 24530.	Impugn. max.	Impugn. max.	Cod.
d ₁	d ₂ H7	d ₃	b	l ₁	l ₂	b ₃	t				
[mm]						[mm]		[mm]	[°C]	[g]	
Senza cava, senza impugnatura cilindrica											
80	10	26	13,0	16	26	-	-	-	-	121	24600.0000
80	12	26	13,0	16	26	-	-	-	-	130	24600.0001
100	10	28	14,0	17	30	-	-	-	-	203	24600.0005
100	12	28	14,0	17	30	-	-	-	-	203	24600.0006
125	12	31	15,0	18	33	-	-	-	-	307	24600.0010
125	14	31	15,0	18	33	-	-	-	-	307	24600.0011
140	14	36	16,5	19	36	-	-	-	-	430	24600.0015
140	16	36	16,5	19	36	-	-	-	-	430	24600.0016
160	14	36	18,0	20	39	-	-	-	-	540	24600.0020
160	16	36	18,0	20	39	-	-	-	-	540	24600.0021
200	18	42	20,5	24	45	-	-	-	-	849	24600.0030
200	20	42	20,5	24	45	-	-	-	-	849	24600.0031
250	22	48	23,0	28	51	-	-	-	-	1495	24600.0040
250	26	48	23,0	28	51	-	-	-	-	1495	24600.0041
Con cava, senza impugnatura cilindrica											
80	10	26	13,0	16	26	3	11,4	-	-	139	24600.0100
80	12	26	13,0	16	26	4	13,8	-	-	139	24600.0101
100	10	28	14,0	17	30	3	11,4	-	-	190	24600.0105
100	12	28	14,0	17	30	4	13,8	-	-	190	24600.0106
125	12	31	15,0	18	33	4	13,8	-	-	291	24600.0110
125	14	31	15,0	18	33	5	16,3	-	-	291	24600.0111

Dimensioni						Cava per chivetta DIN 6885 foglio 1		Impugn. corrisp. EH 24530.	 max.	 [g]	Cod.
d ₁	d ₂ H7	d ₃	b	l ₁	l ₂ ~	b ₃	t				
[mm]						[mm]		[mm]	[°C]	[g]	
140	14	36	16,5	19	36	5	16,3	-	-	413	24600.0115
140	16	36	16,5	19	36	5	18,3	-	-	413	24600.0116
160	14	36	18,0	20	39	5	16,3	-	-	529	24600.0120
160	16	36	18,0	20	39	5	18,3	-	-	529	24600.0121
200	18	42	20,5	24	45	6	20,8	-	-	880	24600.0130
200	20	42	20,5	24	45	6	22,8	-	-	880	24600.0131
250	22	48	23,0	28	51	6	24,8	-	-	1515	24600.0140
250	26	48	23,0	28	51	8	29,3	-	-	1515	24600.0141
Senza cava, con impugnatura cilindrica EH 24530.											
80	10	26	13,0	16	26	-	-	18 x M 6	110	160	24600.0200
80	12	26	13,0	16	26	-	-	18 x M 6	110	160	24600.0201
100	10	28	14,0	17	30	-	-	21 x M 6	110	255	24600.0205
100	12	28	14,0	17	30	-	-	21 x M 6	110	255	24600.0206
125	12	31	15,0	18	33	-	-	23 x M 8	110	390	24600.0210
125	14	31	15,0	18	33	-	-	23 x M 8	110	390	24600.0211
140	14	36	16,5	19	36	-	-	23 x M 8	110	510	24600.0215
140	16	36	16,5	19	36	-	-	23 x M 8	110	510	24600.0216
160	14	36	18,0	20	39	-	-	26 x M10	110	675	24600.0220
160	16	36	18,0	20	39	-	-	26 x M10	110	675	24600.0221
200	18	42	20,5	24	45	-	-	26 x M10	110	995	24600.0230
200	20	42	20,5	24	45	-	-	26 x M10	110	995	24600.0231
250	22	48	23,0	28	51	-	-	28 x M10	110	1625	24600.0240
250	26	48	23,0	28	51	-	-	28 x M10	110	1625	24600.0241
Con cava, con impugnatura cilindrica EH 24530.											
80	10	26	13,0	16	26	3	11,4	18 x M 6	110	160	24600.0300
80	12	26	13,0	16	26	4	13,8	18 x M 6	110	160	24600.0301
100	10	28	14,0	17	30	3	11,4	21 x M 6	110	255	24600.0305
100	12	28	14,0	17	30	4	13,8	21 x M 6	110	255	24600.0306
125	12	31	15,0	18	33	4	13,8	23 x M 8	110	390	24600.0310
125	14	31	15,0	18	33	5	16,3	23 x M 8	110	390	24600.0311
140	14	36	16,5	19	36	5	16,3	23 x M 8	110	510	24600.0315
140	16	36	16,5	19	36	5	18,3	23 x M 8	110	510	24600.0316
160	14	36	18,0	20	39	5	16,3	26 x M10	110	675	24600.0320
160	16	36	18,0	20	39	5	18,3	26 x M10	110	675	24600.0321
200	18	42	20,5	24	45	6	20,8	26 x M10	110	995	24600.0330
200	20	42	20,5	24	45	6	22,8	26 x M10	110	995	24600.0331
250	22	48	23,0	28	51	6	24,8	28 x M10	110	1625	24600.0340
250	26	48	23,0	28	51	8	29,3	28 x M10	110	1625	24600.0341