

Volantini simile a DIN 950 in acciaio inox EH 24591.

Descrizione prodotto

Mozzo lavorato, torniti con corona lucidata. Le superfici non lavorate sono sbavate.



Materiale

Volantino
• Acciaio inox A4

Impugnatura

• Acciaio inox A4

Assemblaggio

Il fissaggio assiale avviene con dischi di fermo cod. EH 22270.

Maggiori informazioni

Altri prodotti

• Dischi di fermo

Disegno

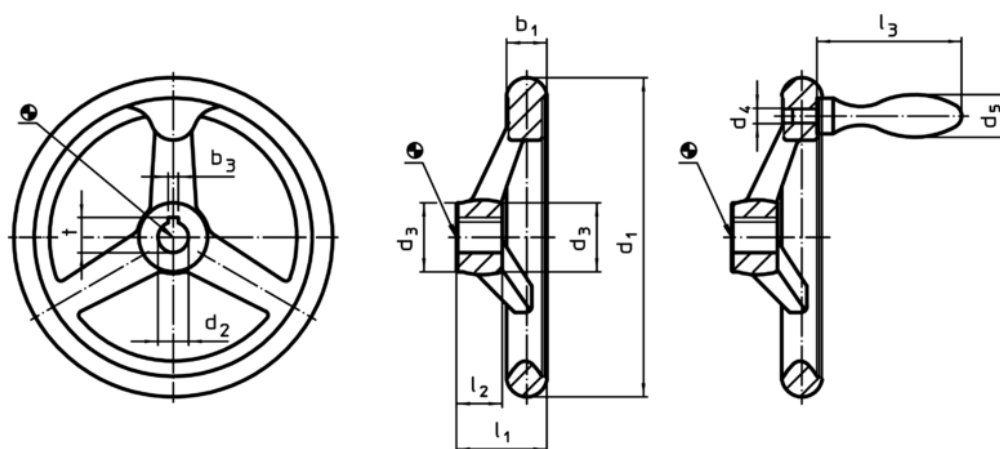



fig. 1

fig. 2

L'orientamento della cava della chiave del mozzo può essere diverso da quello mostrato nel disegno.

Caratteristiche

Dimensioni								Cava per chiave DIN 6885 foglio 1		Nr. razze	Impugn. corrisp. DIN 39	🔩 [g]	Cod.
d ₁	d ₂ H9	d ₃	d ₄	d ₅	l ₁	l ₂	l ₃	b ₃	t				
[mm]								[mm]					
Senza cava, senza impugnatura, forma B-F/A (già A 4) – Fig. 1													
100	10	25,5	–	–	33,0	17	–	–	–	3	–	431	24591.0005
125	12	27,0	–	–	35,5	18	–	–	–	3	–	655	24591.0010
140	14	29,0	–	–	38,5	19	–	–	–	3	–	851	24591.0015
160	14	31,0	–	–	39,5	20	–	–	–	3	–	1112	24591.0020
200	18	37,0	–	–	44,5	24	–	–	–	3	–	1877	24591.0030
Con cava, senza impugnatura, forma N-F/A (già A 3) – Fig. 1													
100	10	25,5	–	–	33,0	17	–	3	11,4	3	–	434	24591.0105
125	12	27,0	–	–	35,5	18	–	4	13,8	3	–	659	24591.0110
140	14	29,0	–	–	38,5	19	–	5	16,3	3	–	854	24591.0115
160	14	31,0	–	–	39,5	20	–	5	16,3	3	–	1115	24591.0120
200	18	37,0	–	–	44,5	24	–	6	20,8	3	–	1882	24591.0130
Senza cava, con impugnatura fissa EH 24450., montata, forma B-F/G (già F 4) – Fig. 2													
100	10	25,5	M 6	16	33,0	17	50	–	–	3	16	472	24591.0405
125	12	27,0	M 8	20	35,5	18	64	–	–	3	20	748	24591.0410
140	14	29,0	M 8	20	38,5	19	64	–	–	3	20	939	24591.0415
160	14	31,0	M10	25	39,5	20	80	–	–	3	25	1273	24591.0420
200	18	37,0	M10	25	44,5	24	80	–	–	3	25	2044	24591.0430

Dimensioni								Cava per chiavetta DIN 6885 foglio 1		Nr. razze	Impugn. corrisp. DIN 39		Cod.
d ₁	d ₂ H9	d ₃	d ₄	d ₅	l ₁	l ₂	l ₃ ~	b ₃	t				
[mm]								[mm]			[mm]	[g]	
Con cava, con impugnatura fissa EH 24450., montata, forma N-F/G (già F 3) – Fig. 2													
100	10	25,5	M 6	16	33,0	17	50	3	11,4	3	16	473	24591.0505
125	12	27,0	M 8	20	35,5	18	64	4	13,8	3	20	753	24591.0510
140	14	29,0	M 8	20	38,5	19	64	5	16,3	3	20	939	24591.0515
160	14	31,0	M10	25	39,5	20	80	5	16,3	3	25	1282	24591.0520
200	18	37,0	M10	25	44,5	24	80	6	20,8	3	25	2049	24591.0530