

Pomoli a fungo EH 24540.

Descrizione prodotto



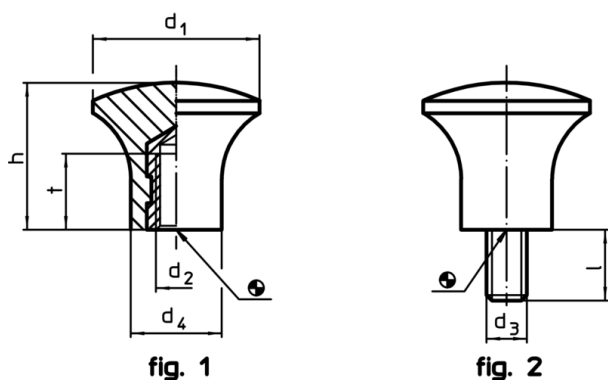
Materiale

Manopola a fungo
• Termoplastica (PF 31), nera

Bussola
• Ottone

Vite
• Acciaio, zincato

Disegno



Caratteristiche

Dimensioni							max. [°C]	[g]	Cod.
d ₁	d ₂	d ₃	l [mm]	d ₄	h	t			
con foro filettato – Fig. 1									
17	M5	–	–	10	14	7	110	4,8	24540.0017
21	M6	–	–	12	17	11	110	8,2	24540.0021
25	M6	–	–	14	21	11	110	11,0	24540.0025
33	M8	–	–	18	29	12	110	19,0	24540.0033
con vite – Fig. 2									
17	–	M5	9	10	14	–	110	4,2	24540.0117
21	–	M6	10	12	17	–	110	7,1	24540.0121
25	–	M6	10	14	21	–	110	10,0	24540.0125
33	–	M8	14	18	29	–	110	23,0	24540.0133

Esempio di applicazione

