

Maniglie pieghevoli· girevoli EH 24532.

Descrizione prodotto



Materiale

- Perno**
- Acciaio, brunito
 - Acciaio inox 1.4305

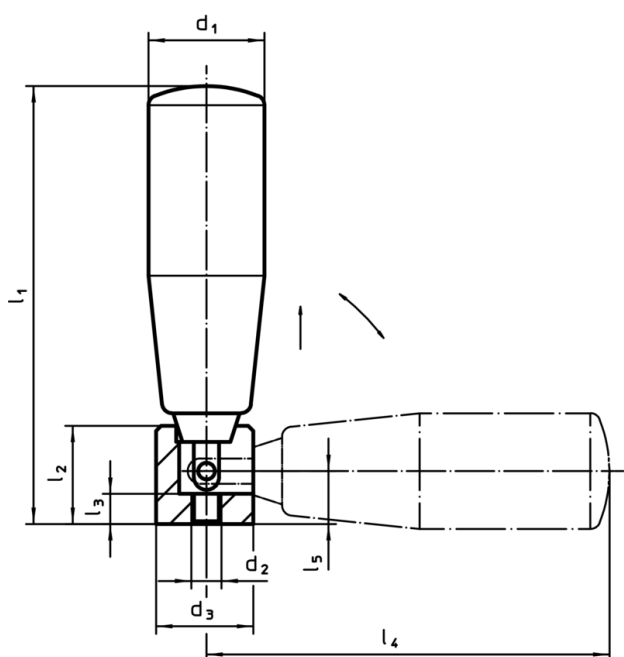
Impugnatura

- Plastica, nera, opaca

Funzionamento

Nella posizione di lavoro la maniglia è bloccata. Per spostare la maniglia in posizione di riposo, è necessario estrarla assialmente e ruotarla.

Disegno



Caratteristiche

Dimensioni								max. [°C]	[g]	Cod.
d ₁	d ₂	d ₃	l ₁ ~	l ₂ [mm]	l ₃	l ₄ ~	l ₅			
Acciaio										
18	M5	16	57	15,0	5	52	9,5	110	50	24532.0018
21	M5	16	67	15,0	5	62	9,5	110	58	24532.0021
22	M5	16	73	15,0	5	68	9,5	110	63	24532.0022
23	M6	20	87	19,5	6	80	10,5	110	106	24532.0023
26	M6	20	102	19,5	6	95	10,5	110	130	24532.0026
28	M8	26	118	26,0	10	106	16,0	110	220	24532.0028
Acciaio inox										
23	M6	20	87	19,5	6	80	10,5	110	106	24532.0123
26	M6	20	102	19,5	6	95	10,5	110	130	24532.0126
28	M8	26	118	26,0	10	106	16,0	110	220	24532.0128