

Impugnatura a T EH 24512.

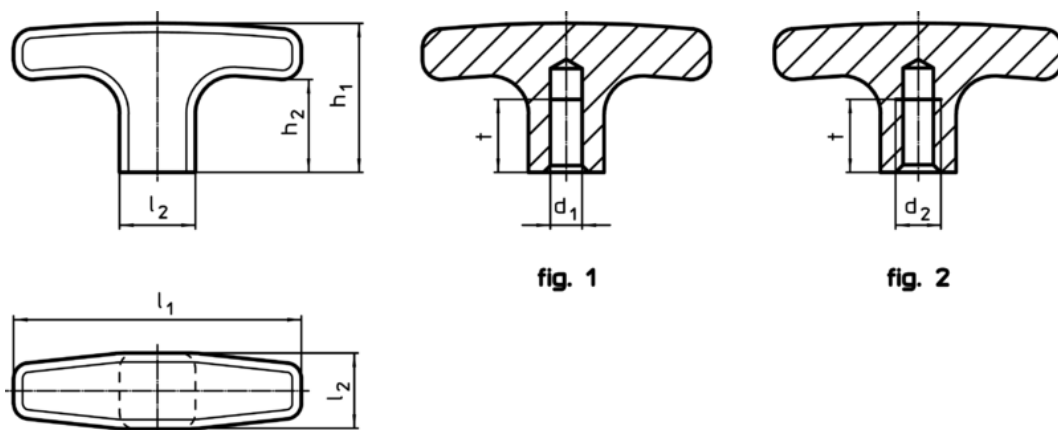
Descrizione prodotto



Materiale

- Alluminio plastificato, simile a RAL 9005 nero, opaco

Disegno



Caratteristiche

d ₁ H7	d ₂	l ₁	Dimensioni				t	[g]	Cod.
			l ₂	h ₁	h ₂	[mm]			
Con foro cieco liscio – Fig. 1									
6	–	55	14	33	22	12	31	24512.0020	
8	–	67	16	37	25	16	46	24512.0030	
8	–	80	20	41	26	16	80	24512.0035	
Con foro cieco filettato – Fig. 2									
–	M 6	55	14	33	22	12	33	24512.0120	
–	M 8	55	14	33	22	12	40	24512.0125	
–	M 8	67	16	37	25	16	48	24512.0130	
–	M 8	80	20	41	26	16	80	24512.0135	
–	M10	80	20	41	26	16	80	24512.0140	

Esempio di applicazione

