

Controviti a leva• DIN 6307 con leva mobile EH 24510.



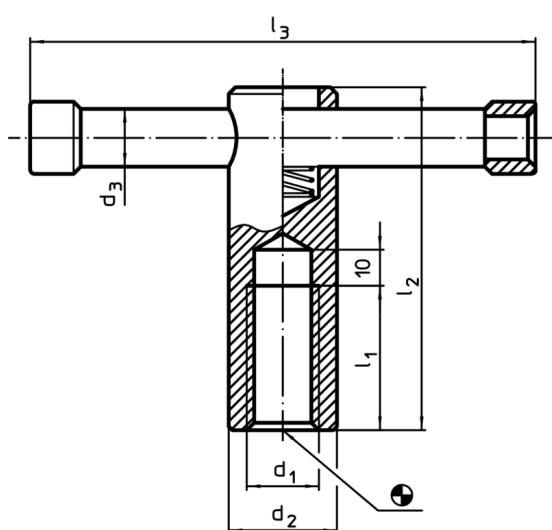
Descrizione prodotto

Leva scorrevole con molla di ritegno.

Materiale

- Acciaio automatico, brunito

Disegno



Caratteristiche

d ₁	d ₂	Dimensioni			l ₂	l ₃	[g]	Cod.
		d ₃	l ₁	[mm]				
M 8	16	6	16		50	60	69	24510.0708¹⁾
M10	18	8	20		60	80	112	24510.0710
M12	20	10	25		70	100	179	24510.0712
M16	24	13	35		85	120	327	24510.0716
M20	30	16	40		95	140	581	24510.0720

¹⁾ Dimensioni non previste dalla norma DIN.

Esempio di applicazione

