

Viti a leva· DIN 6306 con leva mobile EH 24500.



Descrizione prodotto

Leva scorrevole con molla di ritegno.

Materiale

- Acciaio automatico, brunito; puntale indurito.

Maggiori informazioni

Riferimenti

Puntale per piattelli DIN 6311 S - EH 22560.

Altri prodotti

- Piattelli di spinta, DIN 6311 ad esecuzione bassa

Disegno

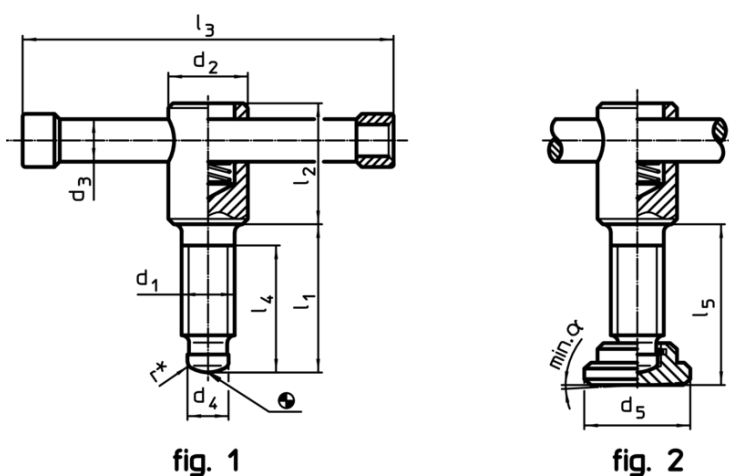




fig. 1

fig. 2

* per facilitare il montaggio la DIN 6306 è dotata della raggiatura r

Caratteristiche

Dimensioni										α min.		Cod.
d_1	l_1	d_2	d_3	d_4	d_5	l_2	l_3	l_4	l_5			
[mm]											[g]	
Senza piattello, forma D – Fig. 1												
M 8	40	14	6	6,0	–	25	60	32	–	–	41	24500.0008
M 8	50	14	6	6,0	–	25	60	42	–	–	45	24500.0009
M10	40	18	8	8,0	–	32	80	30	–	–	91	24500.0010
M10	50	18	8	8,0	–	32	80	40	–	–	95	24500.0011
M12	50	20	10	8,0	–	35	100	40	–	–	154	24500.0012
M12	60	20	10	8,0	–	35	100	50	–	–	161	24500.0013
M16	55	24	13	12,0	–	40	120	45	–	–	330	24500.0016
M16	70	24	13	12,0	–	40	120	60	–	–	318	24500.0017
M16	90	24	13	12,0	–	40	120	60	–	–	345	24500.0018
M20	55	30	16	15,5	–	45	140	45	–	–	522	24500.0020
M20	70	30	16	15,5	–	45	140	60	–	–	551	24500.0021
M20	90	30	16	15,5	–	45	140	80	–	–	593	24500.0022
Con piattello, forma E – Fig. 2												
M 8	40	14	6	6,0	16	25	60	32	43,0	3°	50	24500.0108
M 8	50	14	6	6,0	16	25	60	42	53,0	3°	54	24500.0109
M10	40	18	8	8,0	20	32	80	30	43,6	3°	110	24500.0110
M10	50	18	8	8,0	20	32	80	40	53,6	3°	114	24500.0111
M12	50	20	10	8,0	25	35	100	40	54,6	3°	193	24500.0112
M12	60	20	10	8,0	25	35	100	50	64,6	3°	198	24500.0113
M16	55	24	13	12,0	32	40	120	45	60,4	5°	357	24500.0116

d ₁	l ₁	d ₂	d ₃	Dimensioni						α min.		Cod.
				d ₄	d ₅	l ₂	l ₃	l ₄	l ₅ ~			
[mm]										[g]		
M16	70	24	13	12,0	32	40	120	60	75,4	5°	377	24500.0117
M16	90	24	13	12,0	32	40	120	80	95,4	5°	402	24500.0118
M20	55	30	16	15,5	40	45	140	45	60,5	4°	623	24500.0120
M20	70	30	16	15,5	40	45	140	60	75,5	4°	653	24500.0121
M20	90	30	16	15,5	40	45	140	80	95,5	4°	693	24500.0122