

Dadi esagonali• saldate

EH 24470.

Descrizione prodotto

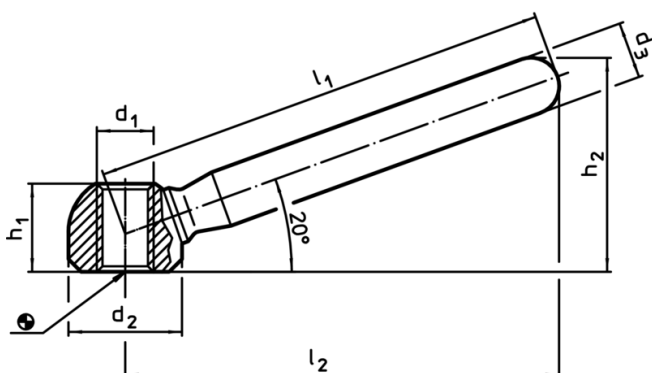
Versione più conveniente rispetto alla DIN 99



Materiale

- Acciaio, zincato
- Acciaio inox 1.4301 smerigliato opaco

Disegno



Caratteristiche

l ₁	l ₂ ~	d ₁	Dimensioni			h ₁	h ₂ ~	[g]	Cod.
			d ₂	d ₃	[mm]				
Acciaio									
63	60	M 8	16	10	12,5	30,5	39	24470.0506	
80	76	M10	20	12	15,0	37,0	74	24470.0508	
100	95	M12	25	14	19,0	46,0	153	24470.0510	
125	119	M16	32	18	25,0	58,5	316	24470.0512	
160	152	M20	40	20	31,0	73,0	533	24470.0516	
Acciaio inox									
63	60	M 8	16	10	12,5	30,5	39	24470.0606	
80	76	M10	20	12	15,0	37,0	74	24470.0608	
100	95	M12	25	14	19,0	46,0	153	24470.0610	
125	119	M16	32	18	25,0	58,5	316	24470.0612	
160	152	M20	40	20	31,0	73,0	533	24470.0616	

Esempio di applicazione

