

Impugnature girevoli • DIN 98 EH 24460.

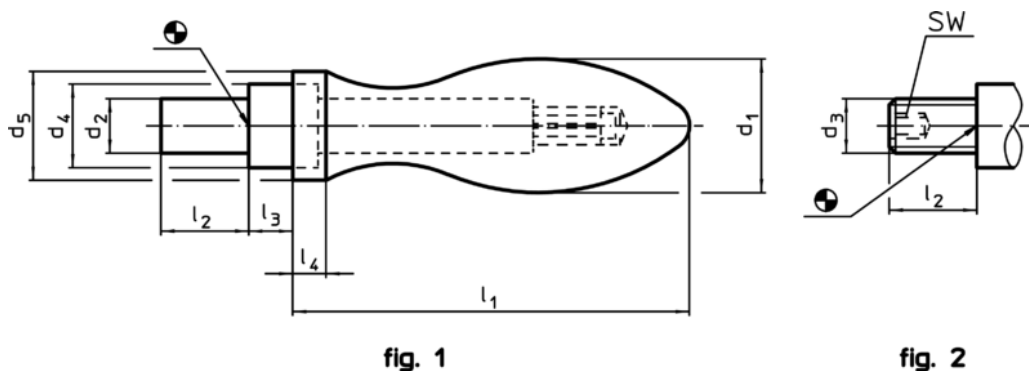
Descrizione prodotto

Materiale


- Acciaio tornito, zincato e passivato



Disegno



Caratteristiche

d ₁	d ₂ h8	d ₃	d ₄ h13	Dimensioni					SW [mm]	 [g]	Cod.
				d ₅ [mm]	l ₁ ~	l ₂	l ₃	l ₄			
Con attacco liscio, forma D – Fig. 1											
16	7	–	10	14	49	11	5,5	5,0	–	53	24460.0016
20	8	–	13	18	61	13	6,0	6,0	–	109	24460.0020
25	10	–	16	21	75	14	8,0	6,5	–	200	24460.0025
32	13	–	20	26	95	21	10,5	8,0	–	395	24460.0032
36	16	–	22	29	106	26	11,0	9,0	–	569	24460.0036
Con attacco filettato, forma E – Fig. 2											
16	–	M 6	10	14	49	11	5,5	5,0	3	51	24460.0116
20	–	M 8	13	18	61	13	6,0	6,0	4	101	24460.0120
25	–	M10	16	21	75	14	8,0	6,5	5	191	24460.0125
32	–	M12	20	26	95	21	10,5	8,0	6	387	24460.0132
36	–	M16	22	29	106	26	11,0	9,0	8	566	24460.0136

Esempio di applicazione

