

Leve di serraggio piatte a ripresa piatte con vite, acciaio inossidabile

EH 24441.

Descrizione prodotto

Le leve di bloccaggio piatte regolabili vengono utilizzate quando la gamma di rotazione è limitata o è richiesta una posizione della leva specifica.

Le leve di bloccaggio piatte regolabili sono caratterizzate da una ridotta altezza di costruzione e sono particolarmente adatte per l'uso in spazi ristretti o quando la leva non deve sporgere.



Materiale

Leva

- Zinco pressofuso, plastificato nero opaco, simile a RAL 9005
- Zinco pressofuso, plastificato argento opaco, simile a RAL 9006

Mozzo

- Acciaio inox 1.4305

Vite

- Acciaio inox 1.4305

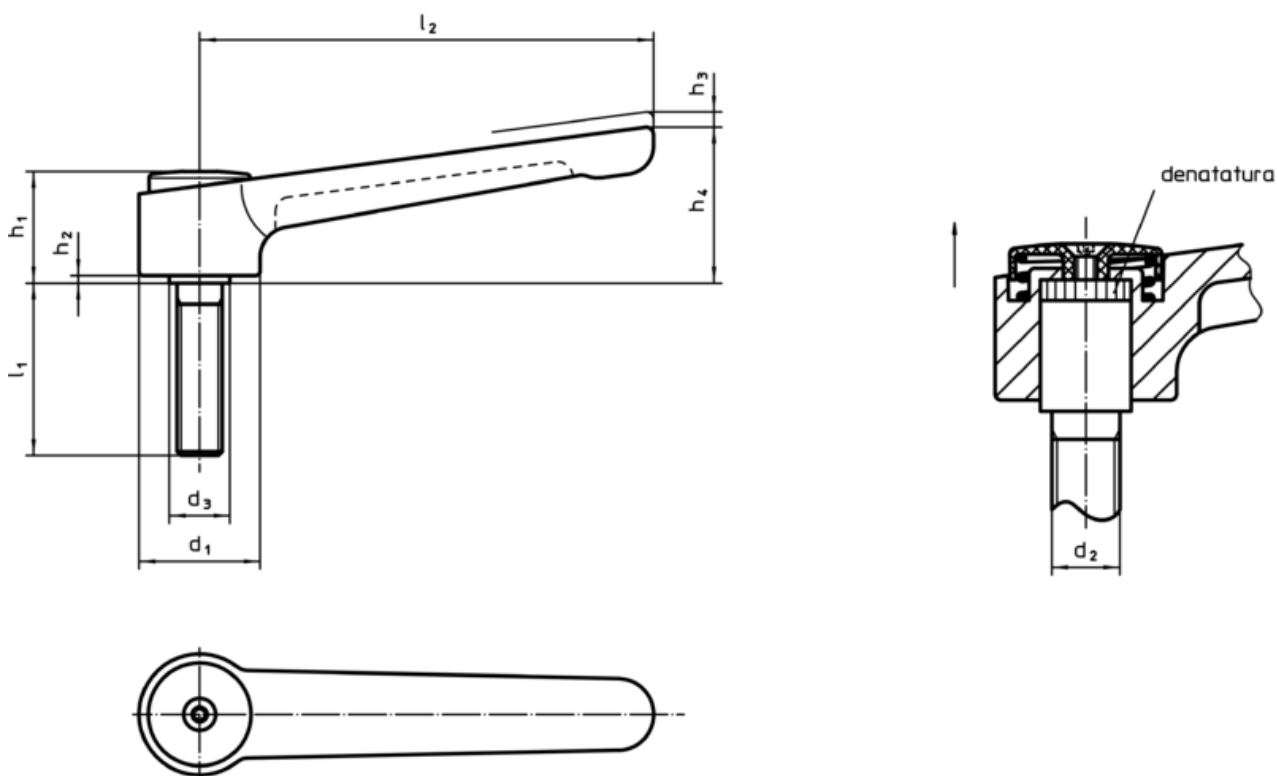
Copertura

- Plastica, nero
- Plastica, grigio chiaro

Funzionamento



Tirando la leva si disinnesta la dentatura, permettendo di orientare liberamente la leva. Rilasciando la leva, la molla interna reinnesta la dentatura.

Disegno



Caratteristiche

Dimensioni									Temperatura		Peso [g]	Cod.
d ₁	d ₂	l ₁	d ₃	h ₁	h ₂	h ₃	h ₄	l ₂	min.	max.		
[mm]									[°C]			
nero												
32	M10	20	16	29,5	2	2,5	41,5	120	-30	80	202	24441.0650
32	M10	25	16	29,5	2	2,5	41,5	120	-30	80	204	24441.0655
32	M10	32	16	29,5	2	2,5	41,5	120	-30	80	207	24441.0660
32	M10	40	16	29,5	2	2,5	41,5	120	-30	80	212	24441.0665
32	M10	50	16	29,5	2	2,5	41,5	120	-30	80	217	24441.0670

d ₁	d ₂	l ₁	d ₃	Dimensioni					l ₂	 min. max. [°C]		 [g]	Cod.
				h ₁	h ₂	h ₃	h ₄	[mm]					
32	M10	63	16	29,5	2	2,5	41,5	120	-30	80	224	24441.0675	
32	M10	80	16	29,5	2	2,5	41,5	120	-30	80	231	24441.0680	
32	M12	20	16	29,5	2	2,5	41,5	120	-30	80	206	24441.0685	
32	M12	25	16	29,5	2	2,5	41,5	120	-30	80	210	24441.0690	
32	M12	32	16	29,5	2	2,5	41,5	120	-30	80	215	24441.0695	
32	M12	40	16	29,5	2	2,5	41,5	120	-30	80	221	24441.0700	
32	M12	50	16	29,5	2	2,5	41,5	120	-30	80	228	24441.0705	
32	M12	63	16	29,5	2	2,5	41,5	120	-30	80	237	24441.0710	
32	M12	80	16	29,5	2	2,5	41,5	120	-30	80	249	24441.0715	
40	M12	32	23	42,0	4	4,0	56,0	145	-30	80	432	24441.0725	
40	M12	40	23	42,0	4	4,0	56,0	145	-30	80	440	24441.0730	
40	M12	50	23	42,0	4	4,0	56,0	145	-30	80	447	24441.0735	
40	M12	63	23	42,0	4	4,0	56,0	145	-30	80	455	24441.0740	
40	M12	80	23	42,0	4	4,0	56,0	145	-30	80	445	24441.0745	
40	M16	32	23	42,0	4	4,0	56,0	145	-30	80	449	24441.0750	
40	M16	40	23	42,0	4	4,0	56,0	145	-30	80	460	24441.0755	
40	M16	50	23	42,0	4	4,0	56,0	145	-30	80	472	24441.0760	
40	M16	63	23	42,0	4	4,0	56,0	145	-30	80	491	24441.0765	
40	M16	80	23	42,0	4	4,0	56,0	145	-30	80	513	24441.0770	
argento													
32	M10	20	16	29,5	2	2,5	41,5	120	-30	80	202	24441.1650	
32	M10	25	16	29,5	2	2,5	41,5	120	-30	80	204	24441.1655	
32	M10	32	16	29,5	2	2,5	41,5	120	-30	80	207	24441.1660	
32	M10	40	16	29,5	2	2,5	41,5	120	-30	80	212	24441.1665	
32	M10	50	16	29,5	2	2,5	41,5	120	-30	80	217	24441.1670	
32	M10	63	16	29,5	2	2,5	41,5	120	-30	80	224	24441.1675	
32	M10	80	16	29,5	2	2,5	41,5	120	-30	80	231	24441.1680	
32	M12	20	16	29,5	2	2,5	41,5	120	-30	80	206	24441.1685	
32	M12	25	16	29,5	2	2,5	41,5	120	-30	80	210	24441.1690	
32	M12	32	16	29,5	2	2,5	41,5	120	-30	80	215	24441.1695	
32	M12	40	16	29,5	2	2,5	41,5	120	-30	80	221	24441.1700	
32	M12	50	16	29,5	2	2,5	41,5	120	-30	80	228	24441.1705	
32	M12	63	16	29,5	2	2,5	41,5	120	-30	80	237	24441.1710	
32	M12	80	16	29,5	2	2,5	41,5	120	-30	80	249	24441.1715	
40	M12	32	23	42,0	4	4,0	56,0	145	-30	80	432	24441.1725	
40	M12	40	23	42,0	4	4,0	56,0	145	-30	80	440	24441.1730	
40	M12	50	23	42,0	4	4,0	56,0	145	-30	80	447	24441.1735	
40	M12	63	23	42,0	4	4,0	56,0	145	-30	80	455	24441.1740	
40	M12	80	23	42,0	4	4,0	56,0	145	-30	80	445	24441.1745	
40	M16	32	23	42,0	4	4,0	56,0	145	-30	80	449	24441.1750	
40	M16	40	23	42,0	4	4,0	56,0	145	-30	80	460	24441.1755	
40	M16	50	23	42,0	4	4,0	56,0	145	-30	80	472	24441.1760	
40	M16	63	23	42,0	4	4,0	56,0	145	-30	80	491	24441.1765	
40	M16	80	23	42,0	4	4,0	56,0	145	-30	80	513	24441.1770	