

Leve di serraggio piatte a ripresa piatte· Acciaio inox EH 24441.

Descrizione prodotto

Le leve di bloccaggio piatte regolabili vengono utilizzate quando la gamma di rotazione è limitata o è richiesta una posizione della leva specifica.

Le leve di bloccaggio piatte regolabili sono caratterizzate da una ridotta altezza di costruzione e sono particolarmente adatte per l'uso in spazi ristretti o quando la leva non deve sporgere.



Materiale

Leva

- Zinco pressofuso, plastificato nero opaco, simile a RAL 9005
- Zinco pressofuso, plastificato argento opaco, simile a RAL 9006

Mozzo

- Acciaio inox 1.4305

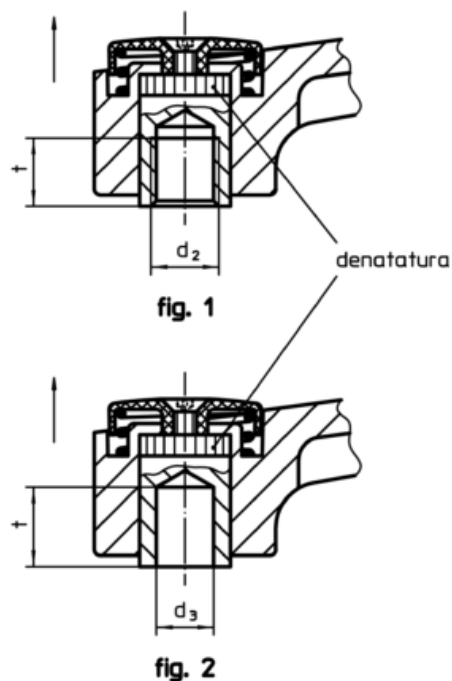
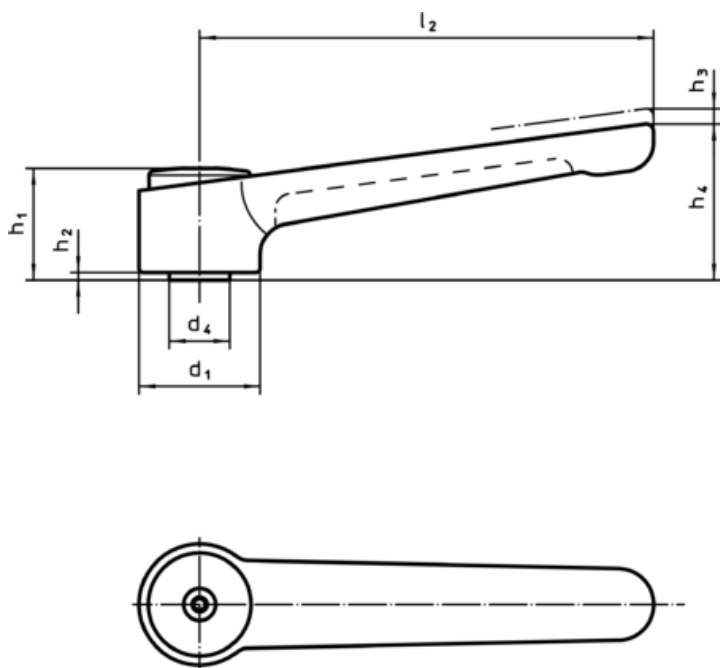
Copertura

- Plastica, nero
- Plastica, grigio chiaro

Funzionamento



Tirando la leva si disinnesta la dentatura, permettendo di orientare liberamente la leva. Rilasciando la leva, la molla interna reinnesta la dentatura.

Disegno



Caratteristiche

Dimensioni											Temperatura		Peso [g]	Cod.
d ₁	d ₂	d ₃ H7	d ₄	h ₁	h ₂	h ₃	h ₄	l ₂	t min.	min.	max.			
[mm]											[°C]		[g]	
con foro filettato – Fig. 1, nero														
32	M 8	–	16	29,5	2	2,5	41,5	120	14	-30	80	187	24441.0205	
32	M10	–	16	29,5	2	2,5	41,5	120	14	-30	80	187	24441.0210	
32	M12	–	16	29,5	2	2,5	41,5	120	14	-30	80	187	24441.0215	
40	M12	–	23	42,0	4	4,0	56,0	145	22	-30	80	390	24441.0220	
40	M16	–	23	42,0	4	4,0	56,0	145	22	-30	80	373	24441.0225	

d ₁	d ₂	d ₃ H7	d ₄	Dimensioni						l ₂	t min.	 min. max.		 [g]	Cod.
				h ₁	h ₂	h ₃	h ₄	[mm]				[°C]			
con foro filettato – Fig. 1, argento															
32	M 8	–	16	29,5	2	2,5	41,5	120	14	-30	80	187	24441.0305		
32	M10	–	16	29,5	2	2,5	41,5	120	14	-30	80	187	24441.0310		
32	M12	–	16	29,5	2	2,5	41,5	120	14	-30	80	187	24441.0315		
40	M12	–	23	42,0	4	4,0	56,0	145	22	-30	80	390	24441.0320		
40	M16	–	23	42,0	4	4,0	56,0	145	22	-30	80	373	24441.0325		
Con foro liscio – Fig. 2, nero															
32	–	8	16	29,5	2	2,5	41,5	120	14	-30	80	185	24441.0250		
32	–	10	16	29,5	2	2,5	41,5	120	14	-30	80	187	24441.0255		
40	–	12	23	42,0	4	4,0	56,0	145	22	-30	80	390	24441.0260		
40	–	16	23	42,0	4	4,0	56,0	145	22	-30	80	367	24441.0265		
Con foro liscio – Fig. 2, argento															
32	–	8	16	29,5	2	2,5	41,5	120	14	-30	80	185	24441.0350		
32	–	10	16	29,5	2	2,5	41,5	120	14	-30	80	187	24441.0355		
40	–	12	23	42,0	4	4,0	56,0	145	22	-30	80	390	24441.0360		
40	–	16	23	42,0	4	4,0	56,0	145	22	-30	80	367	24441.0365		