

Leve di serraggio piatte a ripresa piatte

EH 24441.

Descrizione prodotto

Le leve di bloccaggio piatte regolabili vengono utilizzate quando la gamma di rotazione è limitata o è richiesta una posizione della leva specifica.

Le leve di bloccaggio piatte regolabili sono caratterizzate da una ridotta altezza di costruzione e sono particolarmente adatte per l'uso in spazi ristretti o quando la leva non deve sporgere.



Materiale

Leva

- Zinco pressofuso, plastificato nero opaco, simile a RAL 9005
- Zinco pressofuso, plastificato argento opaco, simile a RAL 9006

Mozzo

- Acciaio, brunito

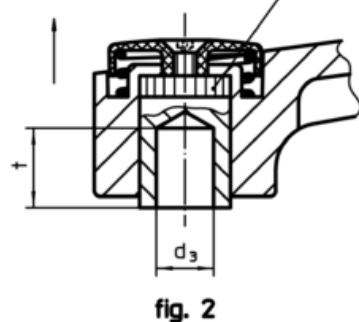
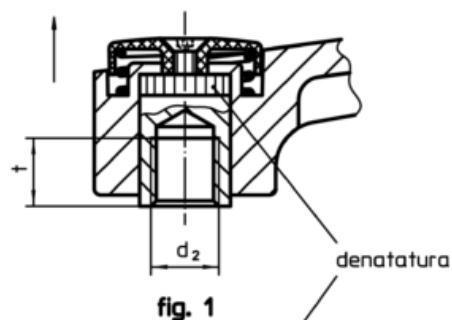
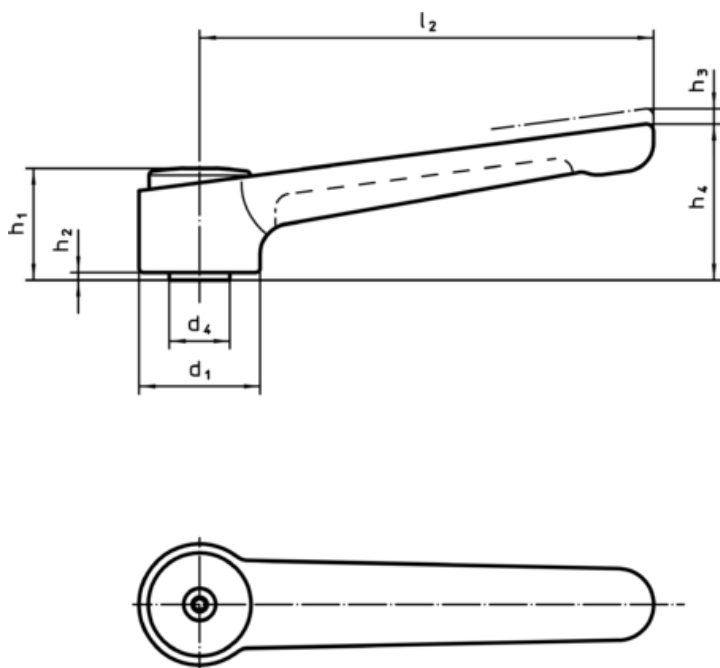
Copertura

- Plastica, nero
- Plastica, grigio chiaro

Funzionamento



Tirando la leva si disinnesta la dentatura, permettendo di orientare liberamente la leva. Rilasciando la leva, la molla interna reinnesta la dentatura.

Disegno



Caratteristiche

d ₁	d ₂	d ₃ H7	d ₄	Dimensioni						t min.	°C		g	Cod.			
				h ₁	h ₂	h ₃	h ₄	l ₂	min.		max.						
[mm]															[°C]	[g]	
con foro filettato – Fig. 1, nero																	
32	M 8	–	16	29,5	2	2,5	41,5	120	14	-30	80	186	24441.0005				
32	M10	–	16	29,5	2	2,5	41,5	120	14	-30	80	183	24441.0010				
32	M12	–	16	29,5	2	2,5	41,5	120	14	-30	80	179	24441.0015				
40	M12	–	23	42,0	4	4,0	56,0	145	22	-30	80	313	24441.0020				
40	M16	–	23	42,0	4	4,0	56,0	145	22	-30	80	373	24441.0025				

d ₁	d ₂	d ₃ H7	d ₄	Dimensioni						l ₂	t min.	 min. max.		 [g]	Cod.
				h ₁	h ₂	h ₃	h ₄	[mm]				[°C]			
Con foro filettato – Fig. 1, argento															
32	M 8	–	16	29,5	2	2,5	41,5	120	14	-30	80	186	24441.0105		
32	M10	–	16	29,5	2	2,5	41,5	120	14	-30	80	183	24441.0110		
32	M12	–	16	29,5	2	2,5	41,5	120	14	-30	80	179	24441.0115		
40	M12	–	23	42,0	4	4,0	56,0	145	22	-30	80	313	24441.0120		
40	M16	–	23	42,0	4	4,0	56,0	145	22	-30	80	373	24441.0125		
Con foro liscio – Fig. 2, nero															
32	–	8	16	29,5	2	2,5	41,5	120	14	-30	80	188	24441.0050		
32	–	10	16	29,5	2	2,5	41,5	120	14	-30	80	185	24441.0055		
40	–	12	23	42,0	4	4,0	56,0	145	22	-30	80	387	24441.0060		
40	–	16	23	42,0	4	4,0	56,0	145	22	-30	80	389	24441.0065		
Con foro liscio – Fig. 2, argento															
32	–	8	16	29,5	2	2,5	41,5	120	14	-30	80	188	24441.0150		
32	–	10	16	29,5	2	2,5	41,5	120	14	-30	80	185	24441.0155		
40	–	12	23	42,0	4	4,0	56,0	145	22	-30	80	387	24441.0160		
40	–	16	23	42,0	4	4,0	56,0	145	22	-30	80	389	24441.0165		

Esempio di applicazione

