

## Leve di bloccaggio EH 24430.

### Descrizione prodotto



#### Materiale

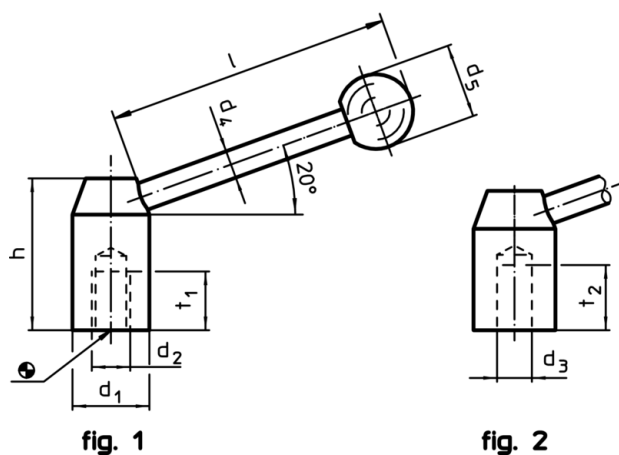
##### Leva

- Acciaio, brunito
- Acciaio inox 1.4305, sabbiato opaco


##### Pomello

- Plastica PF 31, nera, DIN 319

### Disegno



### Caratteristiche

d <sub>1</sub>	d <sub>2</sub>	d <sub>3</sub> H7	d <sub>4</sub>	Dimensioni d <sub>5</sub> [mm]		h	l ~	t <sub>1</sub>	t <sub>2</sub>	 [g]	Cod.
<b>con foro filettato – Fig. 1, Acciaio</b>											
20	M 8	–	8	20	33	67	15	–	–	97	<a href="#">24430.0022</a>
22	M10	–	8	20	37	85	15	–	–	113	<a href="#">24430.0032</a>
25	M12	–	10	25	42	95	18	–	–	165	<a href="#">24430.0038</a>
28	M12	–	12	30	47	108	18	–	–	262	<a href="#">24430.0042</a>
32	M16	–	12	32	52	126	23	–	–	354	<a href="#">24430.0048</a>
36	M16	–	14	35	58	138	24	–	–	519	<a href="#">24430.0052</a>
40	M20	–	16	40	64	154	27	–	–	715	<a href="#">24430.0058</a>
<b>Con foro liscio – Fig. 2, Acciaio</b>											
20	–	10	8	20	33	67	–	16	–	91	<a href="#">24430.0020</a>
22	–	10	8	20	37	85	–	19	–	117	<a href="#">24430.0030</a>
25	–	12	10	25	42	95	–	21	–	170	<a href="#">24430.0035</a>
28	–	12	12	30	47	108	–	23	–	268	<a href="#">24430.0040</a>
32	–	16	12	32	52	126	–	28	–	351	<a href="#">24430.0045</a>
36	–	16	14	35	58	138	–	28	–	524	<a href="#">24430.0050</a>
40	–	20	16	40	64	154	–	30	–	700	<a href="#">24430.0055</a>
<b>con foro filettato – Fig. 1, Acciaio inox</b>											
22	M 8	–	8	20	37	85	15	–	–	121	<a href="#">24430.0230</a>
25	M10	–	10	25	42	95	18	–	–	186	<a href="#">24430.0236</a>
28	M12	–	12	30	47	108	18	–	–	262	<a href="#">24430.0242</a>
32	M16	–	12	32	52	126	23	–	–	354	<a href="#">24430.0248</a>

Esempio di applicazione

