

## Manovelle con manico pieghevole, acciaio inox EH 24331.

### Descrizione prodotto



#### Materiale

##### Perno

- Acciaio inox 1.4305

##### Impugnatura

- Plastica, nera, opaca

##### Corpo manovella

- Alluminio, rivestimento in plastica, simile all'argento RAL 9006, struttura opaca
- Alluminio plastificato, simile a RAL 9005 nero, opaco

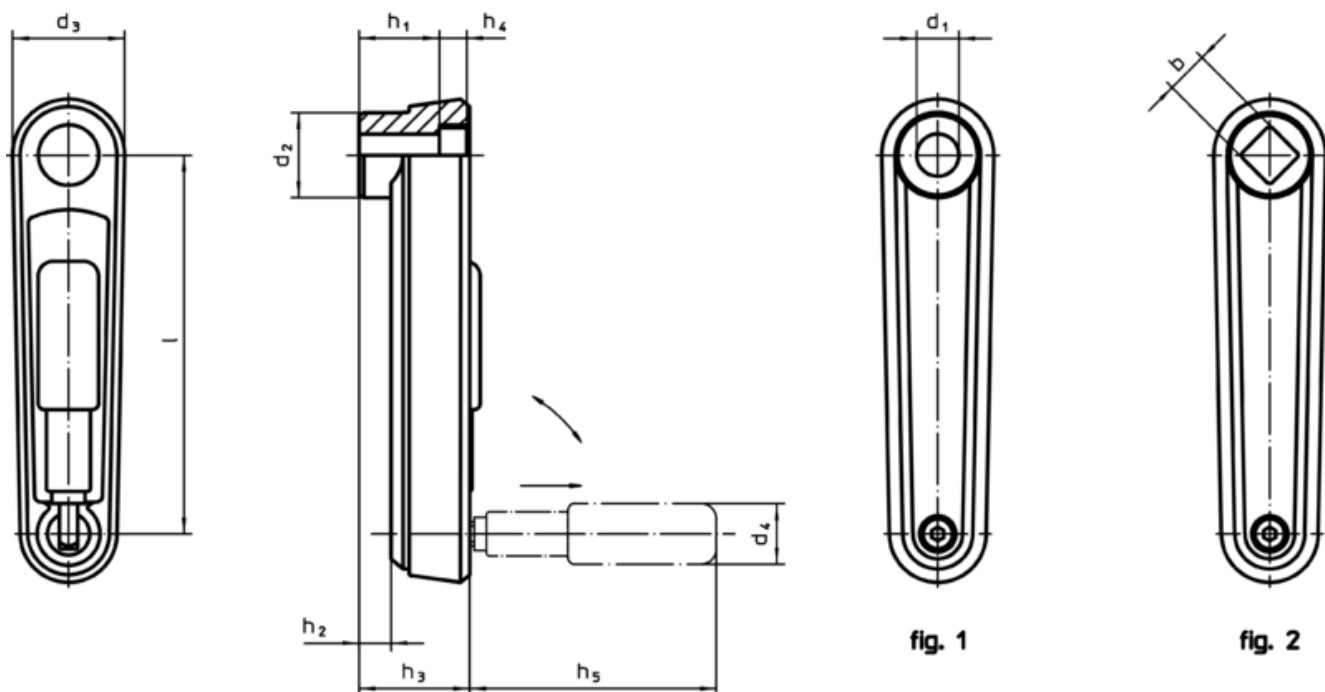
##### Copertura

- Plastica, grigio chiaro


#### Funzionamento


Nella posizione di lavoro la maniglia è bloccata. Per spostare la maniglia in posizione di riposo, è necessario estrarla assialmente e ruotarla.

### Disegno



### Caratteristiche

l	d <sub>1</sub> H7	b H11	d <sub>2</sub>	d <sub>3</sub>	h <sub>1</sub>	Dimensioni				d <sub>4</sub> Diam. impugnatura cilindrica	 [g]	Cod.
						h <sub>2</sub> ~	h <sub>3</sub>	h <sub>4</sub>	h <sub>5</sub>			
[mm]												
<b>Con foro liscio – Fig. 1, argento</b>												
80	10	–	23,0	30	19,5	4,0	25,5	4,3	43,0	16	118	24331.0405
100	12	–	26,7	35	23,5	5,5	29,5	4,2	57,5	18	197	24331.0410
125	14	–	28,0	37	30,5	10,5	36,5	4,2	76,5	24	283	24331.0415
<b>Con foro liscio – Fig. 1, nero</b>												
80	10	–	23,0	30	19,5	4,0	25,5	4,3	43,0	16	118	24331.0505
100	12	–	26,7	35	23,5	5,5	29,5	4,2	57,5	18	197	24331.0510
125	14	–	28,0	37	30,5	10,5	36,5	4,2	76,5	24	283	24331.0515

l	d <sub>1</sub> H7	b H11	d <sub>2</sub>	d <sub>3</sub>	h <sub>1</sub>	Dimensioni				d <sub>4</sub> Diam. impugnatura cilindrica	 [g]	Cod.
						h <sub>2</sub> ~ [mm]	h <sub>3</sub>	h <sub>4</sub>	h <sub>5</sub>			
<b>con foro quadrato – Fig. 2, argento</b>												
80	–	10	23,0	30	19,5	4,0	25,5	4,3	43,0	16	118	<a href="#">24331.0605</a>
100	–	12	26,7	35	23,5	5,5	29,5	4,2	57,5	18	197	<a href="#">24331.0610</a>
125	–	14	28,0	37	30,5	10,5	36,5	4,2	76,5	24	283	<a href="#">24331.0615</a>
<b>con foro quadrato – Fig. 2, nero</b>												
80	–	10	23,0	30	19,5	4,0	25,5	4,3	43,0	16	118	<a href="#">24331.0705</a>
100	–	12	26,7	35	23,5	5,5	29,5	4,2	57,5	18	197	<a href="#">24331.0710</a>
125	–	14	28,0	37	30,5	10,5	36,5	4,2	76,5	24	283	<a href="#">24331.0715</a>