

Manovelle con impugnatura pieghevole EH 24331.

Descrizione prodotto



Materiale

Perno

- Acciaio, brunito

Impugnatura

- Plastica, nera, opaca

Corpo manovella

- Alluminio, rivestimento in plastica, simile all'argento RAL 9006, struttura opaca
- Alluminio plastificato, simile a RAL 9005 nero, opaco

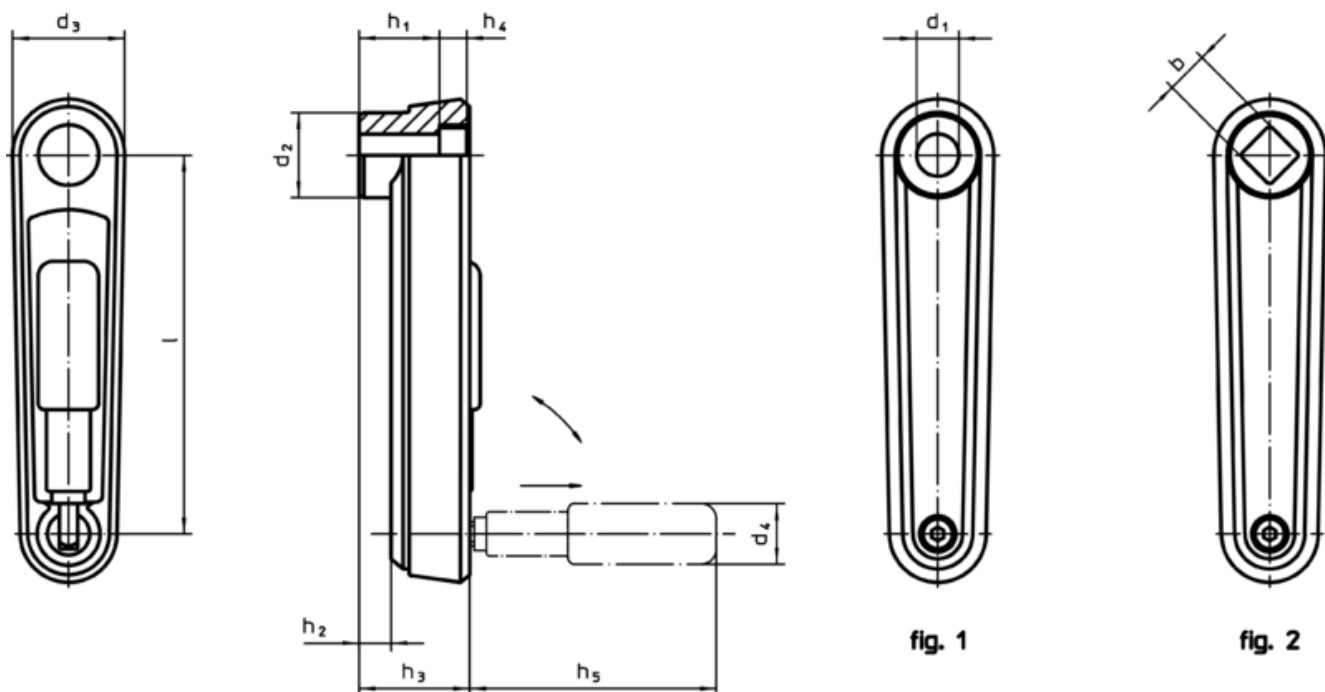
Copertura

- Plastica, grigio chiaro


Funzionamento


Nella posizione di lavoro la maniglia è bloccata. Per spostare la maniglia in posizione di riposo, è necessario estrarla assialmente e ruotarla.

Disegno



Caratteristiche

| l | d ₁ H7 | b H11 | d ₂ | d ₃ | h ₁ | Dimensioni | | | | d ₄ Diam. impugnatura cilindrica |  [g] | Cod. |
|--|----------------------|----------|----------------|----------------|----------------|---------------------|----------------|----------------|----------------|---|--|------------|
| | | | | | | h ₂ ~ | h ₃ | h ₄ | h ₅ | | | |
| [mm] | | | | | | | | | | | | |
| Con foro liscio – Fig. 1, argento | | | | | | | | | | | | |
| 80 | 10 | – | 23,0 | 30 | 19,5 | 4,0 | 25,5 | 4,3 | 43,0 | 16 | 131 | 24331.0005 |
| 100 | 12 | – | 26,7 | 35 | 23,5 | 5,5 | 29,5 | 4,2 | 57,5 | 18 | 180 | 24331.0010 |
| 125 | 14 | – | 28,0 | 37 | 30,5 | 10,5 | 36,5 | 4,2 | 76,5 | 24 | 305 | 24331.0015 |
| Con foro liscio – Fig. 1, nero | | | | | | | | | | | | |
| 80 | 10 | – | 23,0 | 30 | 19,5 | 4,0 | 25,5 | 4,3 | 43,0 | 16 | 131 | 24331.0105 |
| 100 | 12 | – | 26,7 | 35 | 23,5 | 5,5 | 29,5 | 4,2 | 57,5 | 18 | 180 | 24331.0110 |
| 125 | 14 | – | 28,0 | 37 | 30,5 | 10,5 | 36,5 | 4,2 | 76,5 | 24 | 305 | 24331.0115 |

| l | d ₁ H7 | b H11 | d ₂ | d ₃ | h ₁ | Dimensioni | | | | d ₄ Diam. impugnatura cilindrica |  [g] | Cod. |
|--|----------------------|----------|----------------|----------------|----------------|-----------------------------|----------------|----------------|----------------|---|--|----------------------------|
| | | | | | | h ₂ ~ [mm] | h ₃ | h ₄ | h ₅ | | | |
| con foro quadrato – Fig. 2, argento | | | | | | | | | | | | |
| 80 | – | 10 | 23,0 | 30 | 19,5 | 4,0 | 25,5 | 4,3 | 43,0 | 16 | 131 | 24331.0205 |
| 100 | – | 12 | 26,7 | 35 | 23,5 | 5,5 | 29,5 | 4,2 | 57,5 | 18 | 180 | 24331.0210 |
| 125 | – | 14 | 28,0 | 37 | 30,5 | 10,5 | 36,5 | 4,2 | 76,5 | 24 | 280 | 24331.0215 |
| con foro quadrato – Fig. 2, nero | | | | | | | | | | | | |
| 80 | – | 10 | 23,0 | 30 | 19,5 | 4,0 | 25,5 | 4,3 | 43,0 | 16 | 131 | 24331.0305 |
| 100 | – | 12 | 26,7 | 35 | 23,5 | 5,5 | 29,5 | 4,2 | 57,5 | 18 | 180 | 24331.0310 |
| 125 | – | 14 | 28,0 | 37 | 30,5 | 10,5 | 36,5 | 4,2 | 76,5 | 24 | 280 | 24331.0315 |