

Manovelle· inox microfuso
EH 24330.



Descrizione prodotto

Il lato di montaggio del mozzo è lavorato.

Materiale

Perno

- Acciaio inox 1.4301

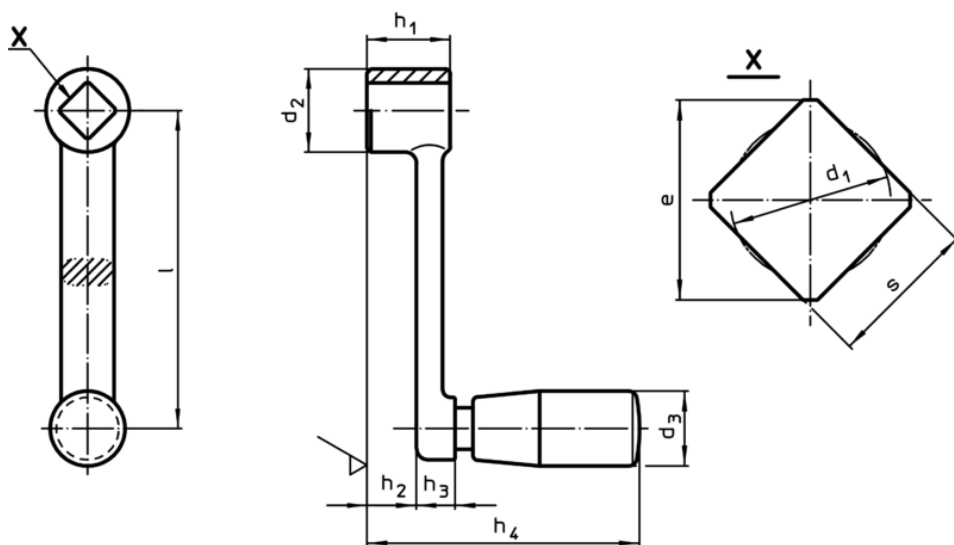
Corpo manovella

- Acciaio inox 1.4308


Impugnatura cilindrica

- Termoplastica (PF 31), nera

Disegno



Caratteristiche

Dimensioni									d ₃ Diam. impugnatura cilindrica EH 24530.		Cod.
l	s H11	e min.	d ₁ max.	d ₂	h ₁	h ₂ ~	h ₃	h ₄ ~			
[mm]									[mm]	[g]	
80	10	13,1	10,5	22	22	15,4	6,6	64,5	18	124	24330.0520
100	12	16,1	12,6	26	26	17,7	8,3	78,5	21	187	24330.0530
125	14	18,1	14,7	28	28	18,8	9,2	95,5	23	320	24330.0540
160	17	22,2	17,9	32	32	22,6	9,4	99,5	23	370	24330.0550

Esempio di applicazione

