

## Maniglie• Plastica EH 24320.

### Descrizione prodotto



U-handles are used, for example, on machine doors, furniture doors, cabinet doors, drawers and drawer units.

These U-handles made of glass fibre reinforced plastic are characterised by their ergonomic and stable construction and their simple and timeless design.

### Materiale

Bussola  
• Ottone

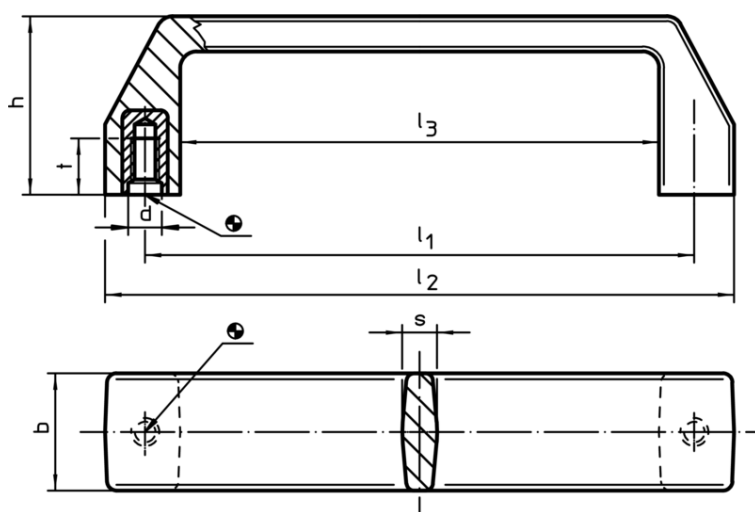
### Impugnatura

• Plastica PA nera, rinforzata con fibra di vetro

### Assemblaggio

Il montaggio avviene dalla parte posteriore.

### Disegno



### Caratteristiche

l <sub>1</sub> ±0,5	d	b	Dimensioni					t	max. [°C]	[g]	Cod.
			h	l <sub>2</sub>	l <sub>3</sub>	s	[mm]				
93,5	M6	21	36	107	79	6,0	10	100	31	<a href="#">24320.0210</a>	
117,0	M6	25	38	134	102	7,5	12	100	57	<a href="#">24320.0220</a>	
117,0	M8	25	38	134	102	7,5	12	100	50	<a href="#">24320.0230</a>	
132,0	M8	26	45	150	116	8,0	13	100	59	<a href="#">24320.0240</a>	

### Esempio di applicazione

