

Maniglie EH 24310.



Descrizione prodotto

U-handles are used, for example, on machine doors, furniture doors, cabinet doors, drawers and drawer units.

Stesso design delle maniglie con rondelle di appoggio.

Grazie all'ampiezza delle superfici di appoggio, le rondelle non sono necessarie.

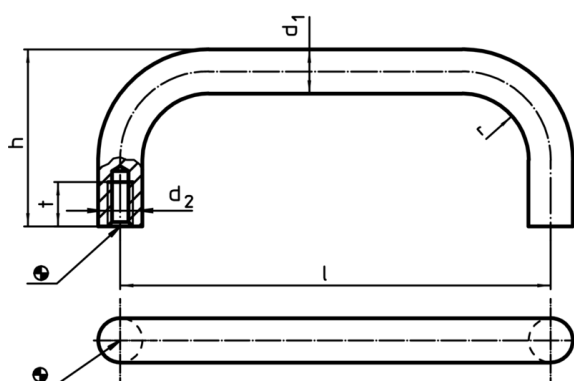
These rounded U-handles are characterised by their ergonomic and stable construction and their simple and timeless design.

Materiale

Impugnatura

- Acciaio inox 1.4301 smerigliato opaco

Disegno



Caratteristiche

d ₁	l ±0,5	Dimensioni				t min.	[g]	Cod.
		d ₂	h	r	[mm]			
12	125	M6	51	14	12	162	24310.0710	
12	160	M6	51	14	12	201	24310.0720	
12	200	M6	51	14	12	237	24310.0730	
12	250	M6	51	14	12	282	24310.0740	
16	160	M6	59	18	12	373	24310.0750	
16	200	M6	59	18	12	437	24310.0760	
16	250	M6	59	18	12	523	24310.0770	
16	300	M6	59	18	12	603	24310.0780	

Esempio di applicazione

