

## Maniglie con rondelle d'appoggio EH 24310.



### Descrizione prodotto

U-handles are used, for example, on machine doors, furniture doors, cabinet doors, drawers and drawer units.

These rounded U-handles are characterised by their ergonomic and stable construction and their simple and timeless design.

### Materiale

#### Impugnatura

- Acciaio, cromato
- Acciaio plastificato nero
- Acciaio inox 1.4305, sabbato opaco

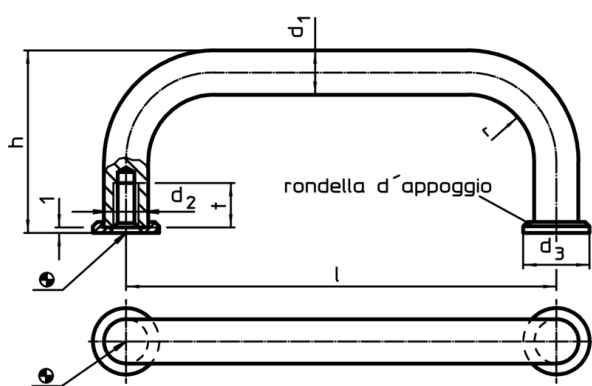
#### Rondella d'appoggio

- Zinco pressofuso, nichelato
- Acciaio inox

### Assemblaggio


Grazie alla presenza delle rondelle di supporto garantiscono un'ottimale superficie d'appoggio. Le rondelle possono essere sostituite per adattarsi a forme e geometrie particolari.

### Disegno



### Caratteristiche

d <sub>1</sub>	l ±0,5	d <sub>2</sub>	Dimensioni				t min.	[g]	Cod.
			d <sub>3</sub>	h	r	[mm]			
<b>Acciaio, cromato</b>									
8	55	M4	12	35	10	8	40	24310.0010	
8	64	M4	12	35	10	8	44	24310.0020	
8	88	M4	12	35	10	8	53	24310.0030	
8	96	M4	12	35	10	8	57	24310.0040	
8	100	M4	12	35	10	8	60	24310.0050	
8	120	M4	12	35	10	8	66	24310.0060	
8	128	M4	12	35	10	8	69	24310.0110	
10	88	M5	15	43	12	12	91	24310.0120	
10	100	M5	15	43	12	12	98	24310.0130	
10	120	M5	15	43	12	12	109	24310.0140	
10	180	M5	15	43	12	12	146	24310.0150	
10	200	M5	15	43	12	12	161	24310.0160	
10	235	M5	15	43	12	12	183	24310.0170	
<b>Acciaio plastificato nero</b>									
8	55	M4	12	35	10	8	40	24310.0310	
8	64	M4	12	35	10	8	44	24310.0320	
8	88	M4	12	35	10	8	53	24310.0330	
8	96	M4	12	35	10	8	57	24310.0340	
8	100	M4	12	35	10	8	60	24310.0350	
8	120	M4	12	35	10	8	66	24310.0360	
8	128	M4	12	35	10	8	69	24310.0410	
10	88	M5	15	43	12	12	91	24310.0420	
10	100	M5	15	43	12	12	98	24310.0430	

d <sub>1</sub>	l ±0,5	d <sub>2</sub>	Dimensioni				t min.	 [g]	Cod.
			d <sub>3</sub>	h	r	[mm]			
10	120	M5	15	43	12	12	109	<a href="#">24310.0440</a>	
10	180	M5	15	43	12	12	146	<a href="#">24310.0450</a>	
10	200	M5	15	43	12	12	161	<a href="#">24310.0460</a>	
10	235	M5	15	43	12	12	183	<a href="#">24310.0470</a>	
<b>Acciaio inox 1.4305</b>									
8	64	M4	12	35	10	8	44	<a href="#">24310.0520</a>	
8	88	M4	12	35	10	8	53	<a href="#">24310.0530</a>	
8	96	M4	12	35	10	8	57	<a href="#">24310.0540</a>	
8	100	M4	12	35	10	8	60	<a href="#">24310.0550</a>	
8	120	M4	12	35	10	8	66	<a href="#">24310.0560</a>	
8	128	M4	12	35	10	8	69	<a href="#">24310.0610</a>	
10	88	M5	15	43	12	12	91	<a href="#">24310.0620</a>	
10	100	M5	15	43	12	12	98	<a href="#">24310.0630</a>	
10	120	M5	15	43	12	12	109	<a href="#">24310.0640</a>	
10	180	M5	15	43	12	12	146	<a href="#">24310.0650</a>	
10	200	M5	15	43	12	12	161	<a href="#">24310.0660</a>	
10	235	M5	15	43	12	12	183	<a href="#">24310.0670</a>	