

## Staffe di bloccaggio a scatto• ad aletta singola EH 24101.



### Descrizione prodotto

Utilizzabili come chiusure per porte, cassetti e movimentazioni.  
Queste staffe hanno posizione fisse di bloccaggio a 4 x 90°.

### Materiale

#### Flangia

- Zinco pressofuso, rivestito, nero

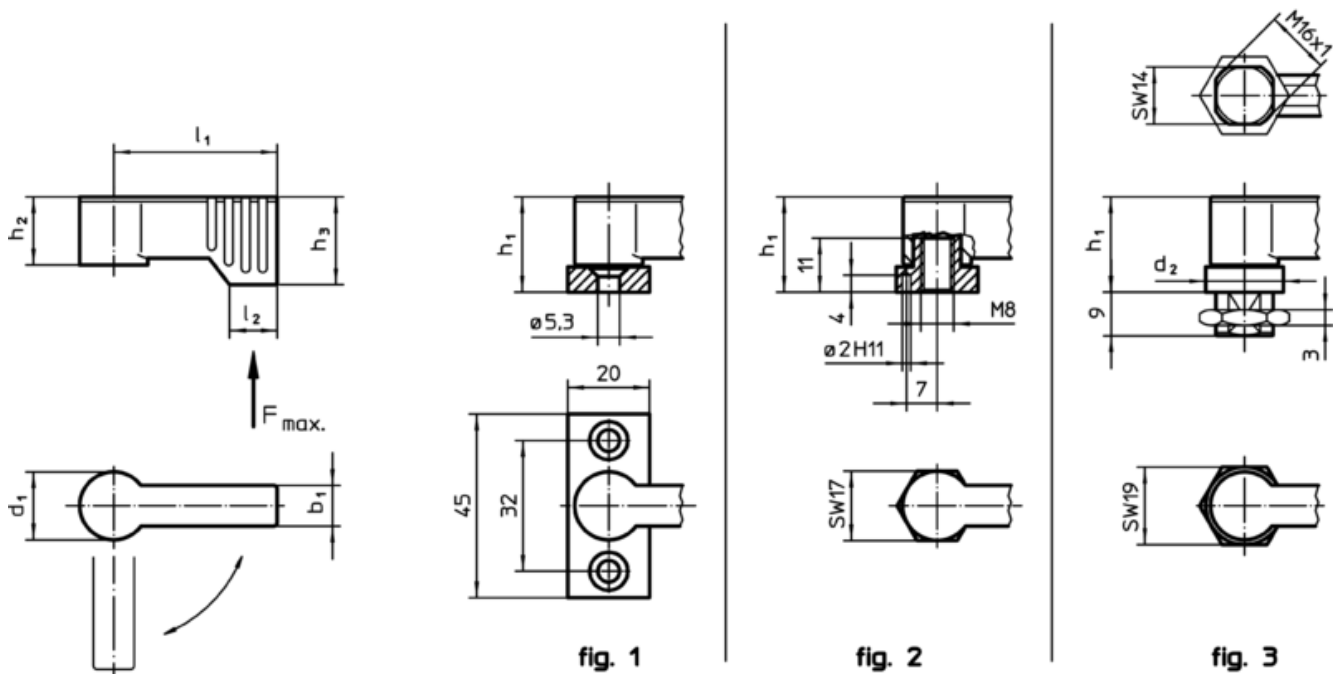
#### Leva

- Zinco pressofuso, plastificato argento opaco, simile a RAL 9006
- Zinco pressofuso, plastificato nero opaco, simile a RAL 9005


#### Mozzo

- Zinco pressofuso
- Acciaio
- Plastica

### Disegno



Caratteristiche

d <sub>1</sub>	l <sub>1</sub>	b <sub>1</sub>	d <sub>2</sub>	Dimensioni			l <sub>2</sub>	Carico F max. [N]	 [g]	Cod.
				h <sub>1</sub> ~ [mm]	h <sub>2</sub> ~	h <sub>3</sub> min.				
con flangia integrata – Fig. 1, argento										
17	40	10	–	22	16,5	21,5	11	450	20	<a href="#">24101.0201</a>
17	55	10	–	22	16,5	21,5	11	450	80	<a href="#">24101.0204</a>
con flangia integrata – Fig. 1, nero										
17	40	10	–	22	16,5	21,5	11	450	20	<a href="#">24101.0202</a>
17	55	10	–	22	16,5	21,5	11	450	80	<a href="#">24101.0203</a>
con foro filettato – Fig. 2, argento										
17	40	10	–	22	16,5	21,5	11	450	57	<a href="#">24101.0231</a>
17	55	10	–	22	16,5	21,5	11	450	64	<a href="#">24101.0234</a>
con foro filettato – Fig. 2, nero										
17	40	10	–	22	16,5	21,5	11	450	57	<a href="#">24101.0232</a>
17	55	10	–	22	16,5	21,5	11	450	64	<a href="#">24101.0233</a>
Con gambo filettato – Fig. 3, argento										
17	40	10	19	22	16,5	21,5	11	450	50	<a href="#">24101.0261</a>
17	55	10	19	22	16,5	21,5	11	450	76	<a href="#">24101.0264</a>
Con gambo filettato – Fig. 3, nero										
17	40	10	19	22	16,5	21,5	11	450	50	<a href="#">24101.0262</a>
17	55	10	19	22	16,5	21,5	11	450	76	<a href="#">24101.0263</a>

Esempio di applicazione

