

Elementi di base per sistemi a fori
EH 23700.



Descrizione prodotto

Materiale

Corpo

- Acciaio, brunito

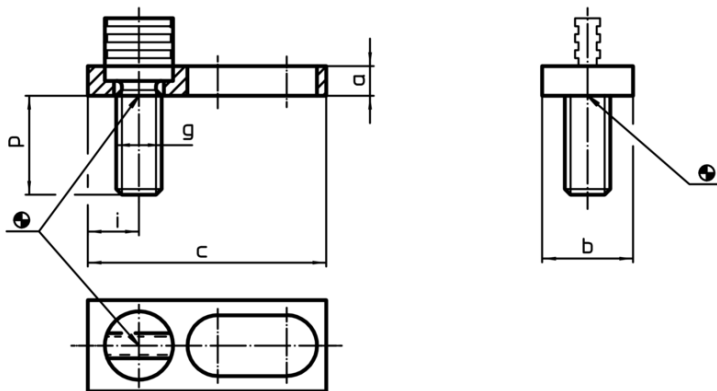
Elementi usurabili

- Acciaio

Tiranti

- Acciaio speciale

Disegno



Caratteristiche

a	b	c	Dimensioni			[g]	Cod.
			g	i	p		
8	25	65	M12	12,5	27	95	23700.0712
12	30	78	M16	14,0	33	190	23700.0716

Esempio di applicazione

