

Elementi di base basso

EH 23700.



Descrizione prodotto

Materiale

Corpo

- Acciaio, brunito

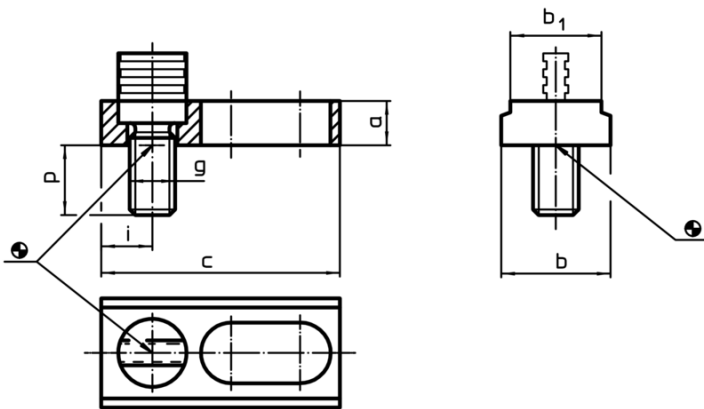
Elementi usurabili

- Acciaio

Tiranti

- Acciaio speciale

Disegno



Caratteristiche

Dimensioni							[g]	Cod.
a	b	c	b ₁	g	i	p		
12	30	65	25	M12	12,5	23	146	23700.0612

Esempio di applicazione

