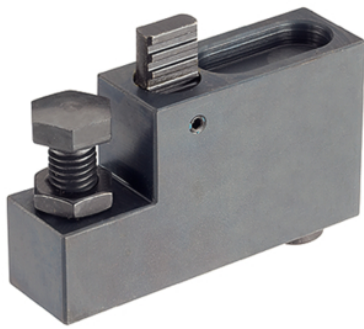


Elementi intermedi con supporto  
EH 23700.



Descrizione prodotto

Materiale

Corpo

- Acciaio, brunito

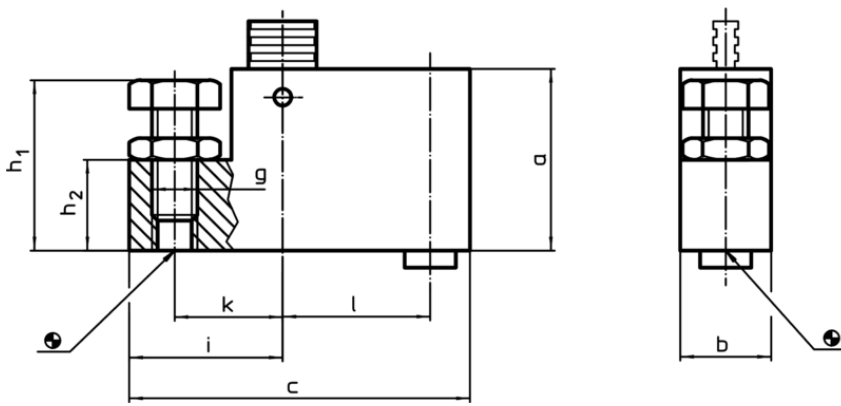
Elementi usurabili

- Acciaio

Tiranti

- Acciaio speciale

Disegno



Caratteristiche

a	b	c	g	Dimensioni					[g]	Cod.
				h <sub>1</sub> [mm]	h <sub>2</sub>	i	k	l		
50	25	92	M12	38 - 53	25	39,5	28	40	550	<a href="#">23700.0212</a>
60	30	112	M16	48 - 68	30	48,0	34	50	1140	<a href="#">23700.0216</a>

Esempio di applicazione

