

Staffe semplici· corte
EH 23700.

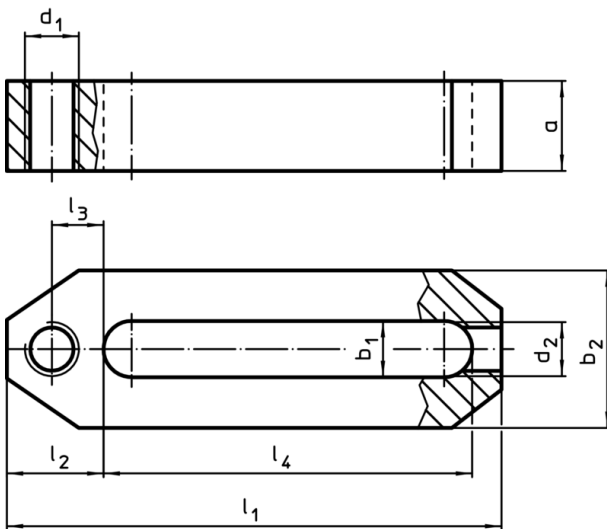
Descrizione prodotto



Materiale

- Acciaio bonificato, brunito

Disegno



Caratteristiche

b ₁	l ₁	a	b ₂	Dimensioni					[g]	Cod.
				d ₁	d ₂	l ₂	l ₃	l ₄		
12,5	110	20	35	M12	M10	21,5	11,5	82	370	23700.0022
17,0	142	30	40	M16	M12	28,0	15,0	107	788	23700.0026

Esempio di applicazione

