

Distanziali per bloccaggi compatti a braccio EH 23690.



Descrizione prodotto

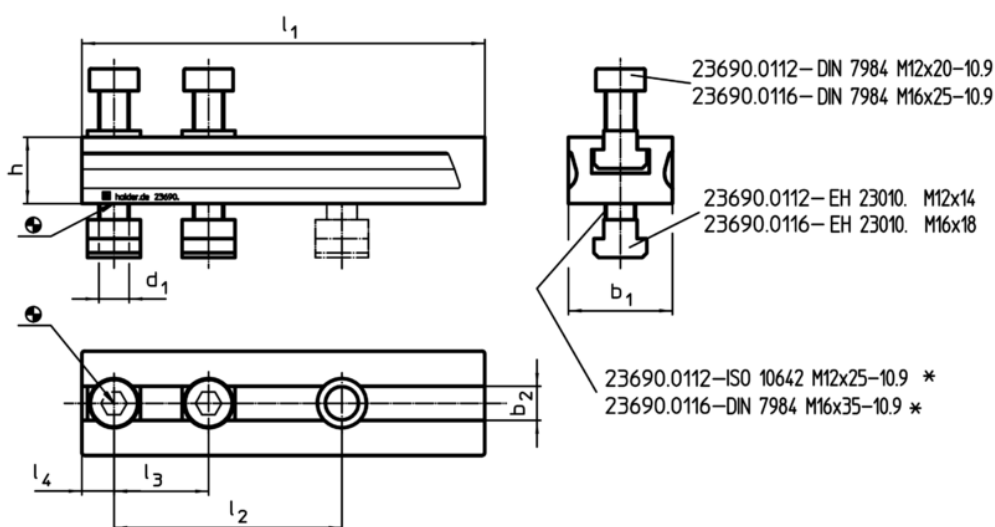
I distanziali per i bloccaggi compatti a braccio permettono il raggiungimento dell'altezza di staffaggio voluta e sono contraddistinti da:

- Adeguamento continuo dell'altezza di staffaggio
- Il passo dei fori di è compatibile con le attrezzature modulari a guide e fori.
- Altezza incrementabile a piacere

Materiale

- Acciaio da bonifica, rivestito nero

Disegno



* In caso di montaggio di più distanziali sostituire le viti di fissaggio ISO 10642 o DIN 7984 con altre di lunghezza maggiorata del corrispondente multiplo della quota h.

Caratteristiche

d_1	l_1	l_2 +1	Dimensioni					b_1	b_2 H12	[g]	Cod.
			l_3	l_4	h	[mm]					
M12	134	70	50	13	20	45	14	874	23690.0112		
M16	213	120	50	17	35	55	18	2534	23690.0116		

Esempio di applicazione

