

## Appoggi a vite EH 23470.



### Descrizione prodotto

La vite trapezia irreversibile è munita di finecorsa di sicurezza. Il sostegno, che può essere fissato anche su tavole con cave a T, impedisce lo spostamento dell'appoggio durante il cambio pezzo. Permette anche il montaggio dei sostegni su tavole verticali. Gli appoggi a vite sono particolarmente indicati come supporti per i pezzi da lavorare, che possono essere correttamente allineati alla base d'appoggio con l'ausilio degli inserti basculanti. Tramite l'utilizzo dei centraggi è possibile combinare più appoggi delle grand. 52, 70 e 100 uno sull'altro.

### Materiale

#### Inserti

- Acciaio cementato, brunito

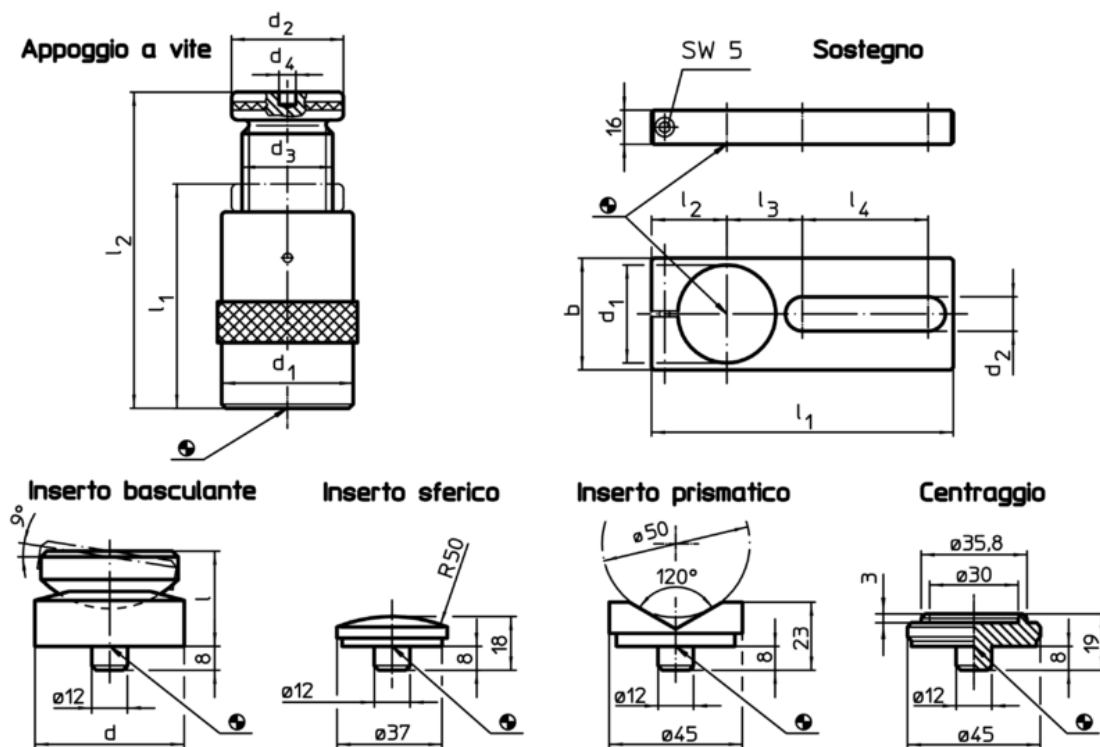
#### Sostegni

- Acciaio, brunito

#### Appoggi a vite

- Acciaio 1.0503 laccato

### Disegno



### Caratteristiche

l <sub>2</sub> H. staffaggio max. [mm]	Dimensioni					Carico ammesso [kN]	[g]	Cod.
	l <sub>1</sub> min.	d <sub>1</sub> [mm]	d <sub>2</sub>	d <sub>3</sub>	d <sub>4</sub> [mm]			
<b>Appoggi a vite</b>								
50	38	31	31	Tr 20 x 4	-	15	191	23470.0005
52	42	50	50	Tr 30 x 4	12	60	539	23470.0006
70	50	50	50	Tr 30 x 4	12	60	645	23470.0007
100	70	50	50	Tr 30 x 4	12	60	900	23470.0010
140	100	69	69	Tr 40 x 7	12	100	2614	23470.0014
210	140	80	70	Tr 50 x 8	12	170	4336	23470.0021
300	190	100	80	Tr 65 x 10	12	350	9680	23470.0030

Accessori

	Dimensioni									Per appoggi [mm]	 [g]	Cod.
	d	d <sub>1</sub>	b	d <sub>2</sub>	l	l <sub>1</sub>	l <sub>2</sub>	l <sub>3</sub>	l <sub>4</sub>			
<b>sostegni</b>												
	-	31	40	18,5	-	175	30	35	90	50	518	23470.0232
	-	50	60	20,5	-	190	38	46	90	52/ 70/100	891	23470.0250
	-	69	80	24,5	-	210	48	54	90	140	1300	23470.0270
<b>Inseri basculanti</b>												
-	50	-	-	-	32	-	-	-	-	52/ 70/100	399	23470.0350
	65	-	-	-	35	-	-	-	-	140/210	715	23470.0365
<b>Insero sferico</b>												
	-	-	-	-	-	-	-	-	-	52/ 70/100/140/210/300	74	23470.0171
<b>Insero prismatico</b>												
	-	-	-	-	-	-	-	-	-	52/ 70/100/140/210/300	138	23470.0172
<b>Centraggio</b>												
	-	-	-	-	-	-	-	-	-	52/ 70/100	107	23470.0170