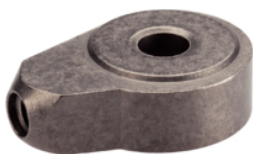


Elementi di bloccaggio ad eccentrico con sede per aste di comando

EH 23410.

Descrizione prodotto

Effetto di bloccaggio costante e irreversibile su tutta la corsa.



Materiale

- Acciaio sinterizzato, cementato e temperato

Maggiori informazioni

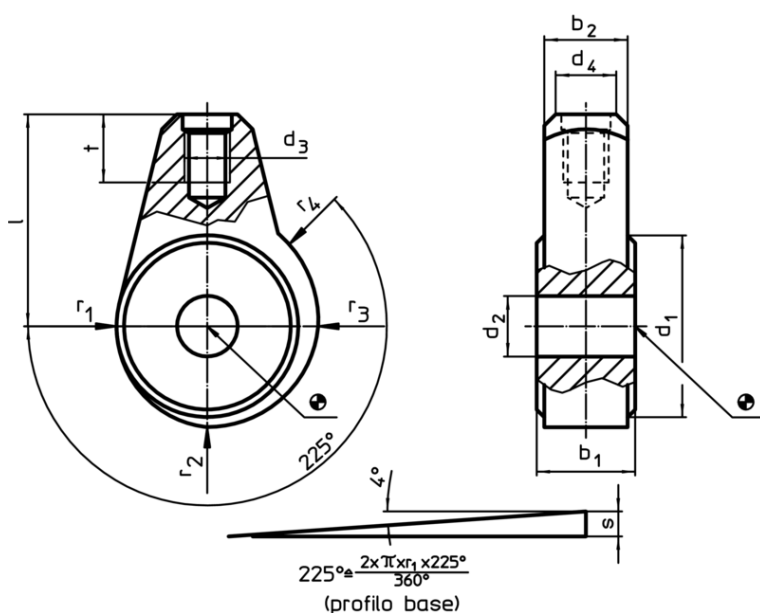
Riferimenti

Possono essere utilizzati in combinazione con le barre EH 24350.

Altri prodotti

- Barre

Disegno



Caratteristiche

Dimensioni												d ₄ Barre Ø EH 24350.	[g]	Cod.
d ₁	d ₂ H9	b ₁ -0,05 -0,15	b ₂	d ₃	l	r ₁	r ₂	r ₃	r ₄	s	t			
[mm]												[mm]		
24	8	13	11	M 6	28	12,0	13,32	14,64	15,30	3,3	9	8	50	23410.0210
30	10	15	13	M 8	32	15,0	16,65	18,30	19,12	4,1	12	10	100	23410.0220
35	12	17	15	M10	36	17,5	19,42	21,34	22,31	4,8	15	12	150	23410.0230

Esempio di applicazione

