

## Chiusure rapide ad eccentrico con foro filettato

EH 23390.



### Descrizione prodotto

Per un rapido e irreversibile bloccaggio e sbloccaggio dei pezzi da lavorare.  
La versione regolabile (fig. 2) permette inoltre la regolazione della posizione della leva.

### Materiale

#### Rondella d'appoggio

- Plastica PA, rinforzata con fibra di vetro
- Plastica POM, rinforzata con fibra di vetro

#### Leva

- Zinco pressofuso, rivestito, nero

#### Perno filettato

- Acciaio, zincato
- Acciaio inox 1.4305

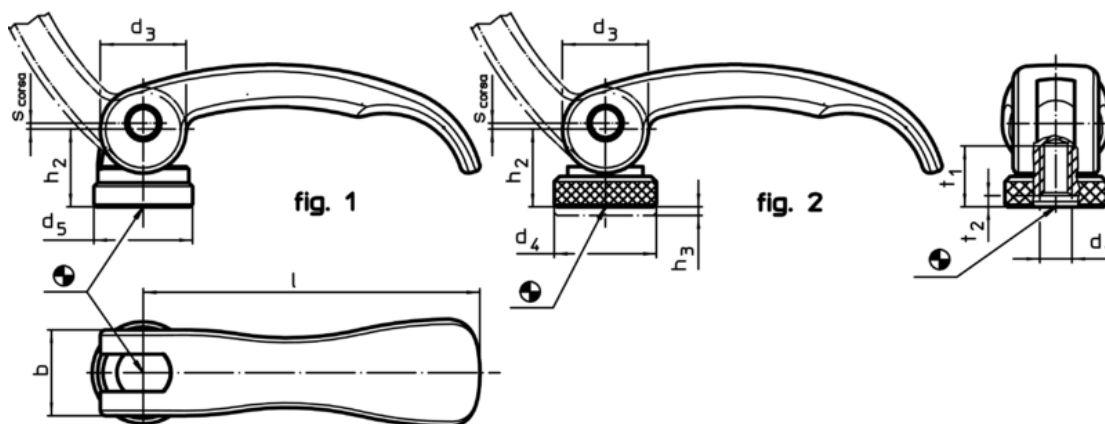
#### Mozzo

- Acciaio, zincato
- Acciaio inox 1.4305

#### Ghiera di regolazione

- Acciaio, zincato
- Acciaio inox 1.4305

### Disegno



### Caratteristiche

l	d <sub>1</sub>	d <sub>3</sub>	d <sub>4</sub>	d <sub>5</sub>	Dimensioni					Corsi s Con leva a 90° [mm]	Temperatura max. [°C]	Peso [g]	Cod.	
					h <sub>2</sub> max.	Campo di regolazione h <sub>3</sub> min.	b	t <sub>1</sub>	t <sub>2</sub> min. In posizione di chiusura					
[mm]														
<b>con foro filettato – Fig. 1, Acciaio</b>														
63	M5	16	–	18,5	16,4	–	16	13	3,0	0,75	80	60	23390.0003	
63	M6	16	–	18,5	16,4	–	16	13	3,0	0,75	80	58	23390.0001	
82	M8	20	–	22,5	19,5	–	20	15	3,7	1,00	80	116	23390.0002	
<b>Con foro filettato, regolabile – Fig. 2, Acciaio</b>														
63	M5	16	19	–	16,4	1,5	16	13	3,0	0,75	80	65	23390.0103	
63	M6	16	19	–	16,4	1,5	16	13	3,0	0,75	80	65	23390.0101	
82	M8	20	25	–	19,5	2,5	20	15	3,7	1,00	80	130	23390.0102	
<b>con foro filettato – Fig. 1, Acciaio inox</b>														
63	M5	16	–	18,5	16,4	–	16	13	3,0	0,75	80	60	23390.0203	
63	M6	16	–	18,5	16,4	–	16	13	3,0	0,75	80	58	23390.0201	
82	M8	20	–	22,5	19,5	–	20	15	3,7	1,00	80	116	23390.0202	

l	d <sub>1</sub>	d <sub>3</sub>	d <sub>4</sub>	d <sub>5</sub>	Dimensioni					Corsa s Con leva a 90° [mm]	🌡️ max. [°C]	📦 [g]	Cod.	
					h <sub>2</sub> max. [mm]	Campo di regolazione h <sub>3</sub> min.	b	t <sub>1</sub>	t <sub>2</sub> min. In posizione di chiusura					
Con foro filettato, regolabile – Fig. 2, Acciaio inox														
63	M5	16	19	–	16,4	1,5	16	13	3,0	0,75	80	65	<a href="#">23390.0303</a>	
63	M6	16	19	–	16,4	1,5	16	13	3,0	0,75	80	65	<a href="#">23390.0301</a>	
82	M8	20	25	–	19,5	2,5	20	15	3,7	1,00	80	130	<a href="#">23390.0302</a>	

Esempio di applicazione

