

Leve a eccentrico con perno EH 23390.



Descrizione prodotto

Materiale

Perni di fulcro

- Acciaio inox 1.4021 bonificato

Leva

- Acciaio 52-3 1.0570, fosfato
- Acciaio inox 1.4301

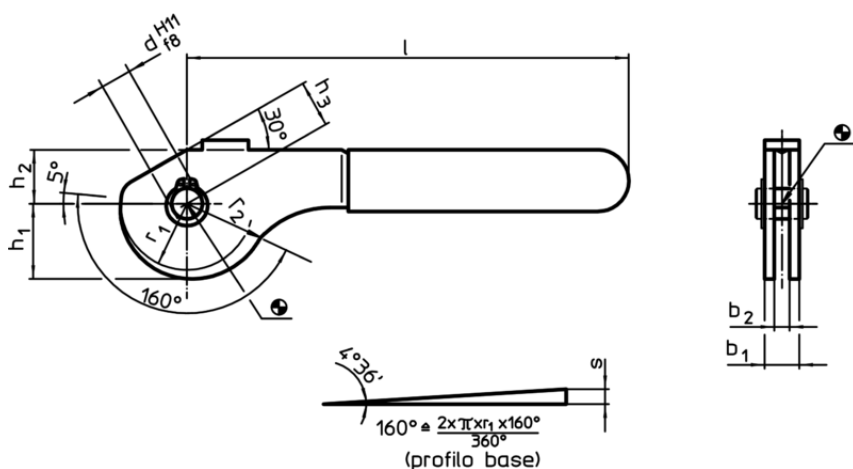
Anello di sicurezza

- Acciaio inox 1.4310

Rivestimento in plastica

- PVC, rosso

Disegno



Caratteristiche

Dimensioni										Corsa eccen. s	Corsa totale r ₂ -h ₃	🌡️ max.	🏋️ [g]	Cod.
b ₁	d H11 f8	l	r ₁	r ₂	b ₂	h ₁	h ₂	h ₃	[mm]					
Acciaio														
13	8	114	17,2	21,07	9	19,54	14	12	3,87	9,07	60	93	23390.0408	
17	10	138	21,6	26,45	12	24,54	17	15	4,85	11,45	60	178	23390.0410	
20	12	157	28,0	34,29	14	31,81	21	18	6,29	16,29	60	290	23390.0412	
Acciaio inox														
13	8	114	17,2	21,07	9	19,54	14	12	3,87	9,07	60	94	23390.0508	
17	10	138	21,6	26,45	12	24,54	17	15	4,85	11,45	60	175	23390.0510	
20	12	157	28,0	34,29	14	31,81	21	18	6,29	16,29	60	288	23390.0512	

Esempio di applicazione

