

## Leva ad eccentrico bidirezionale con perno EH 23380.



### Descrizione prodotto

Blocca in entrambi i sensi.

### Materiale

Perni di fulcro

- Acciaio cementato

Leva

- Acciaio legato, cementato e temperato, brunito

Anello di sicurezza

- Acciaio per molle

### Maggiori informazioni

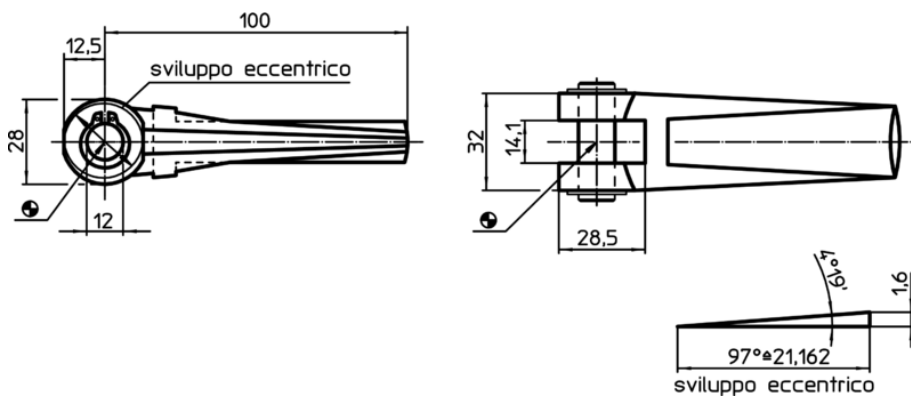
#### Riferimenti

Combinabili con i tiranti a occhiello DIN 444, M12 (EH 22980.).

#### Altri prodotti

- Tiranti a occhiello, DIN 444 Forma B
- Tiranti a occhiello, DIN 444 Forma B res. 8.8 esecuzione precisa

### Disegno



### Caratteristiche

Dimensioni		Cod.
Foro [mm]		
12	[g]	
	334	23380.0012

Esempio di applicazione

