

## Bloccaggio per alberi EH 23341.

### Descrizione prodotto

I bloccaggi per alberi sono utilizzati per il serraggio in senso assiale e radiale di pezzi tondi, come alberi, assi, tubi o barre.



### Materiale

Corpo

- Acciaio, brunito

Vite di fissaggio

- Acciaio, zincato (DIN 912)

### Assemblaggio

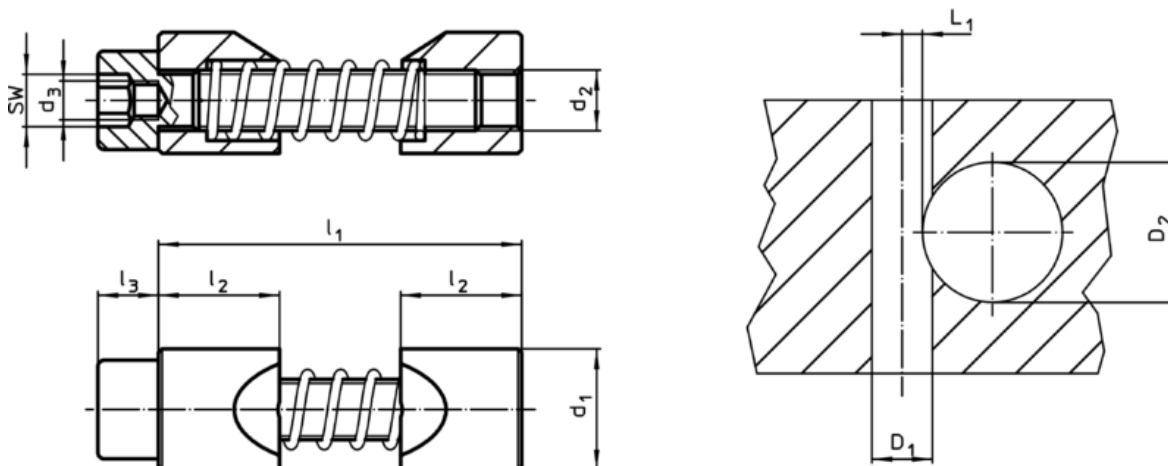
1. Allargare le ganasce al diametro dell'albero da ancorare.
2. Inserire il bloccaggio nel foro di ricezione usando la chiave.
3. Inserire e posizionare l'albero da bloccare.
4. Fissare utilizzando la vite cilindrica SW (osservare la coppia di serraggio).

### Maggiori informazioni

### Note

Il foro filettato  $d_3$  si utilizza per il montaggio della chiave (da ordinarsi separatamente).



### Disegno



### Caratteristiche

$d_1$ h11	$d_2$	Dimensioni				SW	Coppia di serraggio max.	Foro di ricezione			Cod.	
		$d_3$	$l_1$ max.	$l_2$	$l_3$			Diam. foro $D_1$ H7	Diametro albero $D_2$	$L_1$ +0,2		
[mm]						[mm]	[Nm]	[mm]			[g]	
8	M 4	M 2,5	27	8	4	3	2,9	8	6 – 10	2,8	7	<a href="#">23341.0008</a>
10	M 5	M 3	33	10	5	4	6,0	10	10 – 15	3,3	13	<a href="#">23341.0010</a>
12	M 6	M 4	39	12	6	5	10,0	12	15 – 20	3,5	22	<a href="#">23341.0012</a>
16	M 8	M 5	46	16	8	6	25,0	16	20 – 30	4,0	52	<a href="#">23341.0016</a>
20	M10	M 6	53	20	10	8	46,0	20	30 – 40	4,8	104	<a href="#">23341.0020</a>
25	M12	M 8	70	25	12	10	82,0	25	40 – 60	5,6	189	<a href="#">23341.0025</a>
30	M16	M10	81	30	16	14	206,0	30	60 – 125	7,9	346	<a href="#">23341.0030</a>

Accessori

	SW [mm]	d [mm]	 [g]	Cod.
<b>chiave a brugola speciale</b>				
	3	M 2,5	5	<a href="#">23341.1008</a>
	4	M 3	10	<a href="#">23341.1010</a>
	5	M 4	18	<a href="#">23341.1012</a>
	6	M 5	28	<a href="#">23341.1016</a>
	8	M 6	57	<a href="#">23341.1020</a>
	10	M 8	95	<a href="#">23341.1025</a>
	14	M10	248	<a href="#">23341.1030</a>

Esempio di applicazione

